



ATTENZIONE

Se uno o più elementi risultano danneggiati non procedere al montaggio, segnalare al venditore.

ATTENTION

If one or more elements are damaged, do not proceed with the assembly, report to the seller.

ATTENTION

Si un ou plusieurs éléments sont endommagés, ne pas poursuivre le montage et signalez-le au vendeur.

VORSICHT

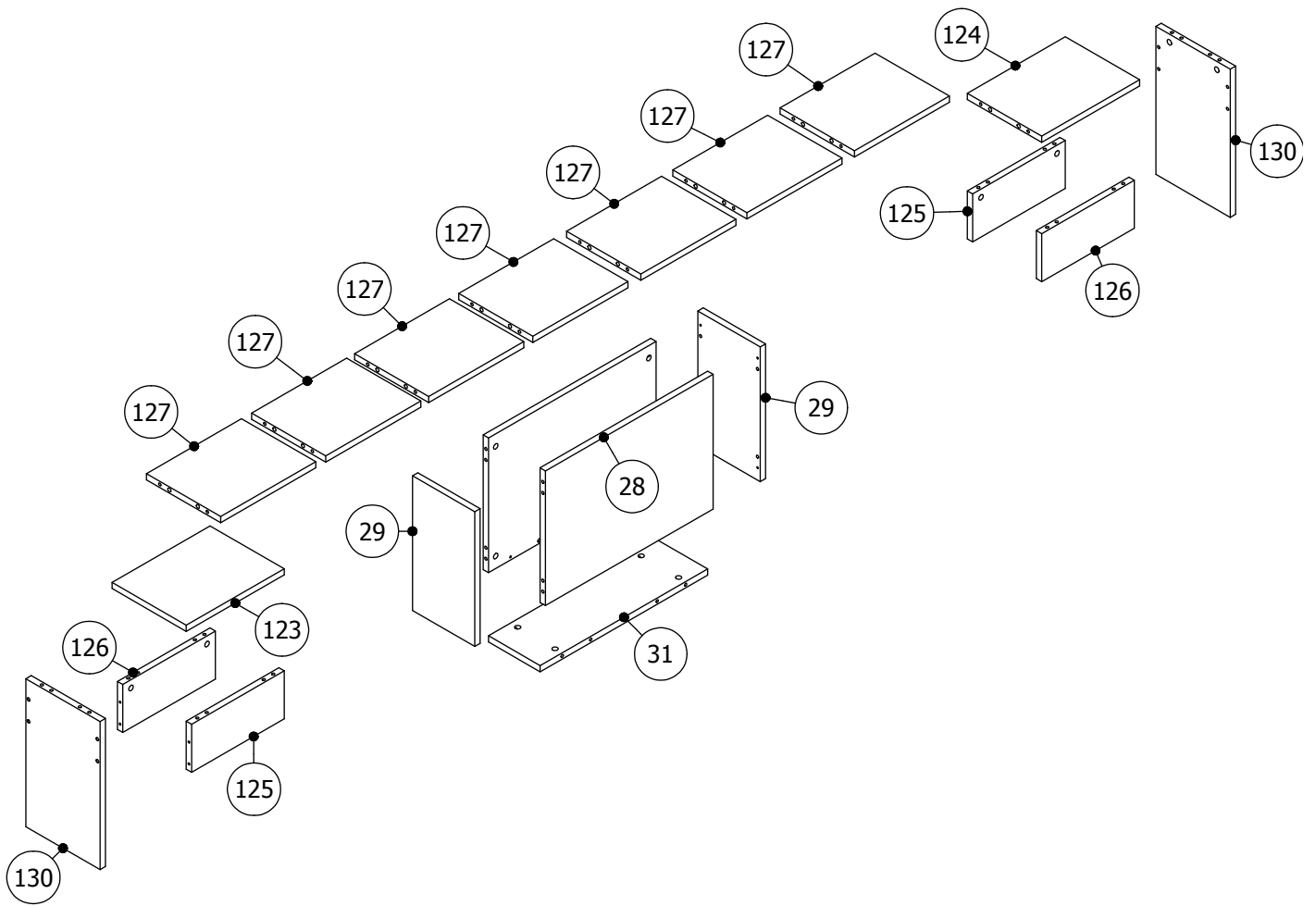
Wenn eines oder mehrere Bestandteile beschädigt sind, fahren Sie nicht mit der Montage fort und melden Sie sich beim Verkäufer.

ATENCIÓN

Si uno o más elementos están dañados, no proceda con el montaje, informe al vendedor.

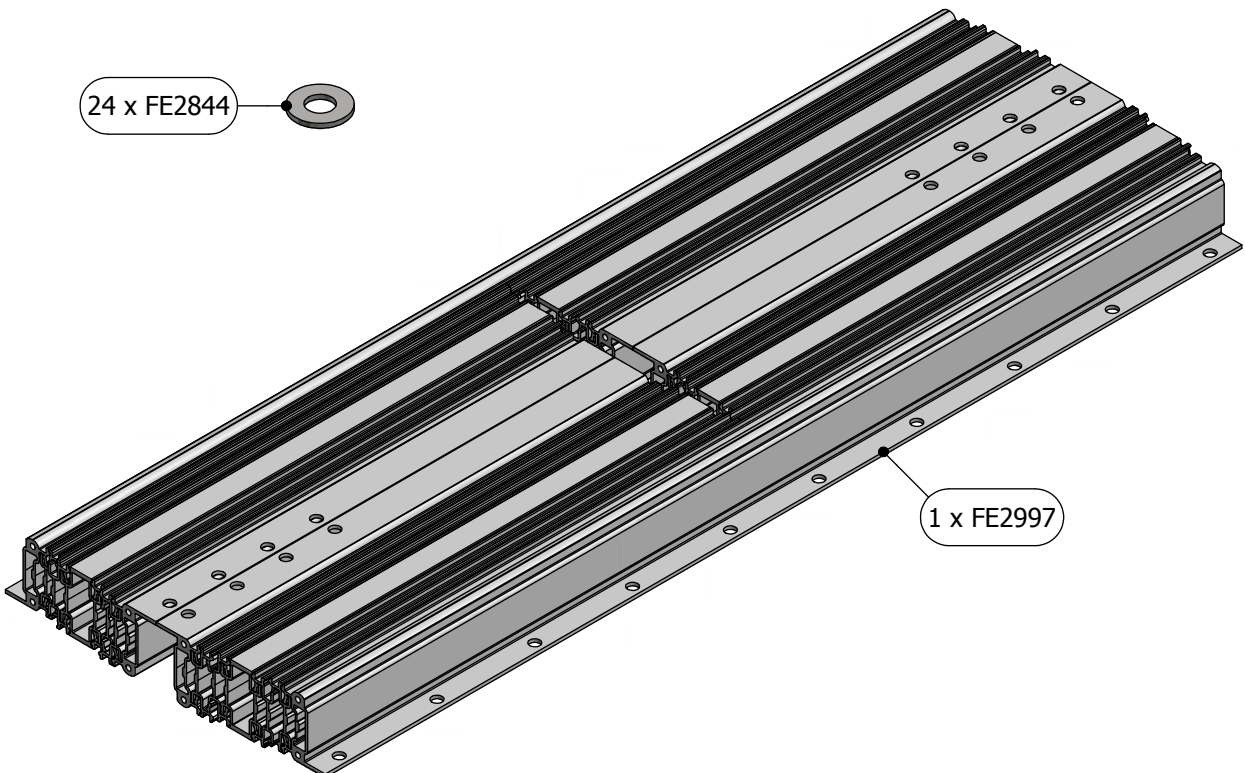
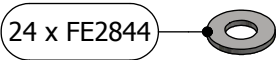
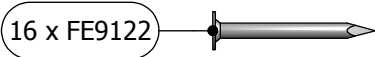
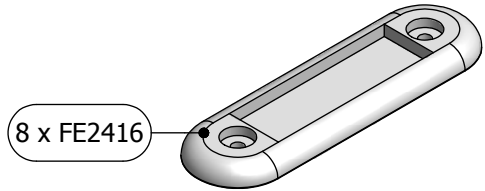
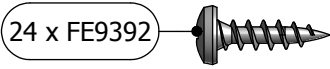
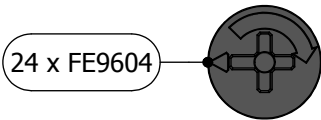
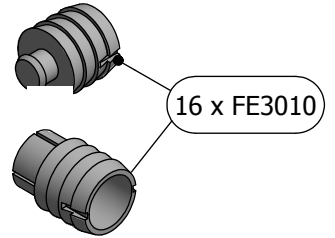
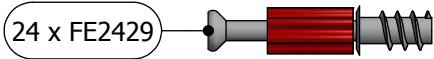
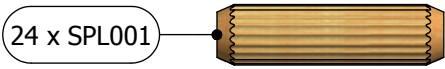
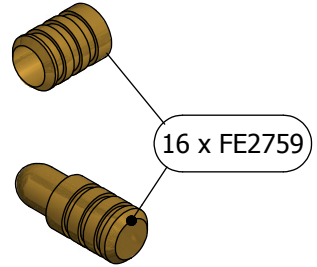
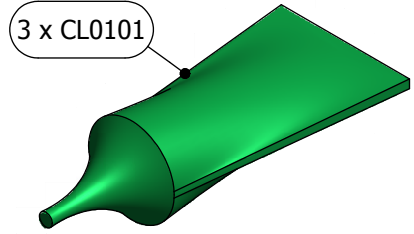
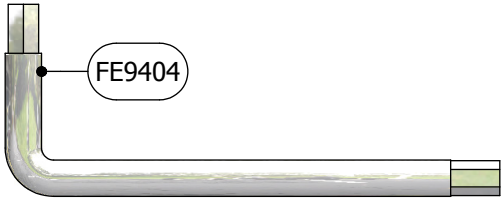
AANDACHT

Als een of meer elementen beschadigd zijn, ga dan niet verder met de montage, maar meld dit bij de verkoper.



| Code | Qt. | Dimensions | Box |
|------|-----|------------|-----|
| 123 | 1 | 250x330x18 | 1-1 |
| 124 | 1 | 250x330x18 | 1-1 |
| 125 | 2 | 140x312x18 | 1-1 |
| 126 | 2 | 140x312x18 | 1-1 |
| 127 | 7 | 250x320x18 | 1-1 |
| 28 | 2 | 393x564x18 | 1-1 |
| 29 | 2 | 393x210x18 | 1-1 |
| 130 | 2 | 250x432x18 | 1-1 |
| 31 | 1 | 564x174x18 | 1-1 |

12

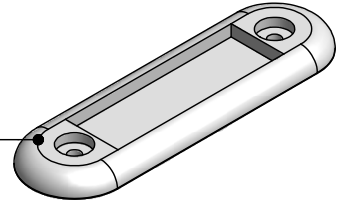


4 x SPL001

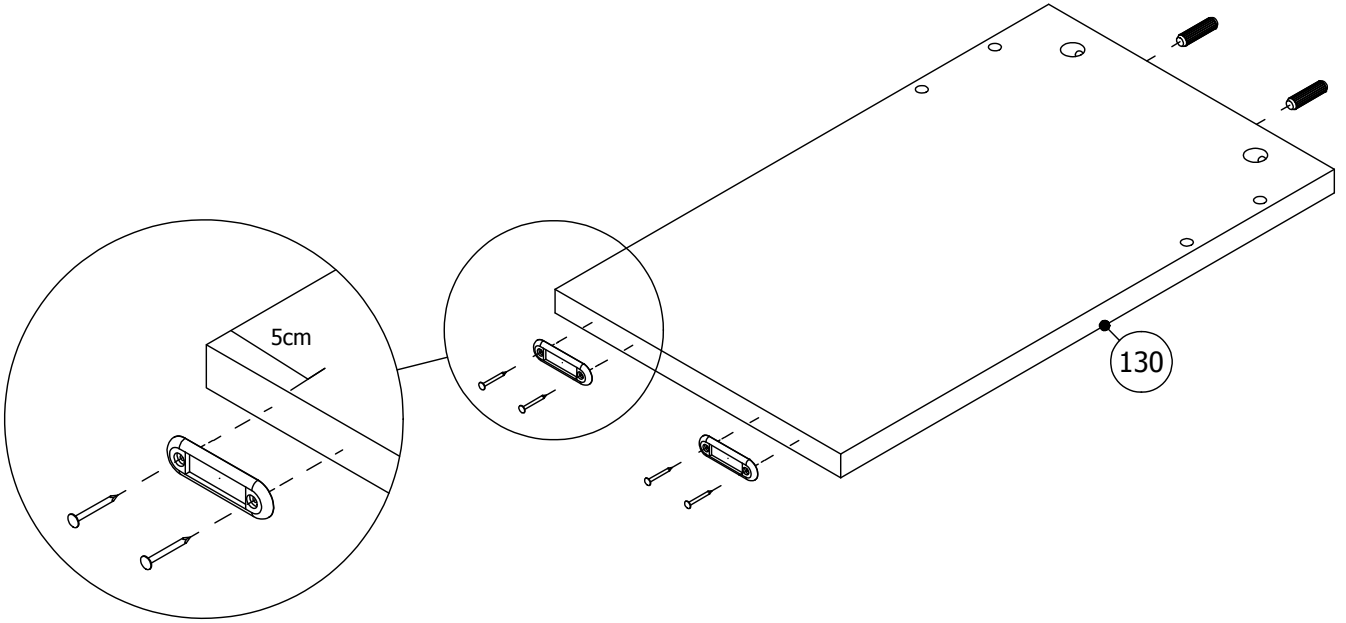


X2

4 x FE2416



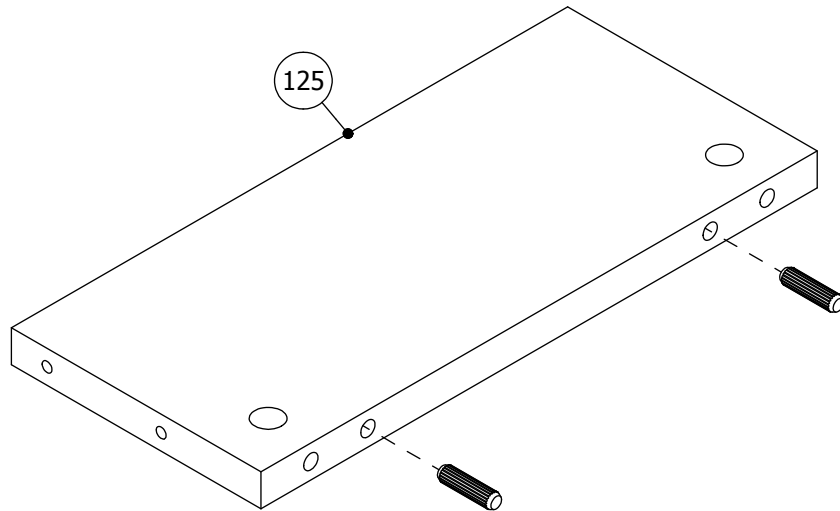
8 x FE9122



4 x SPL001



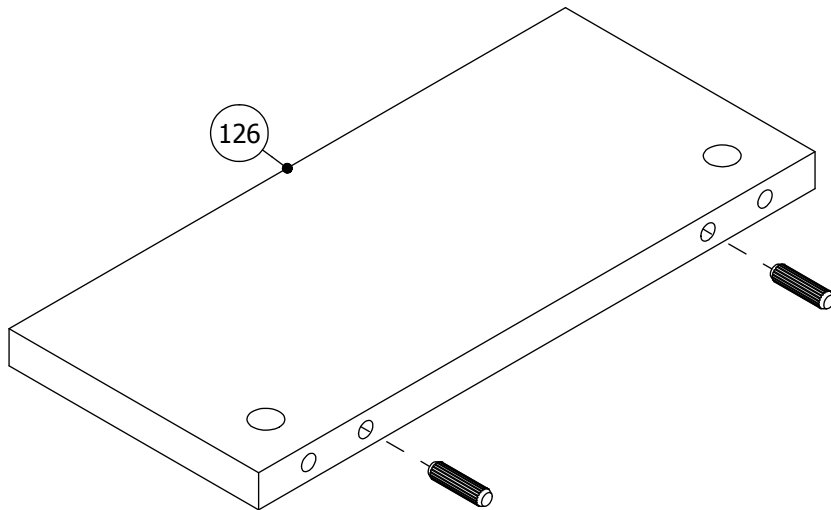
X2



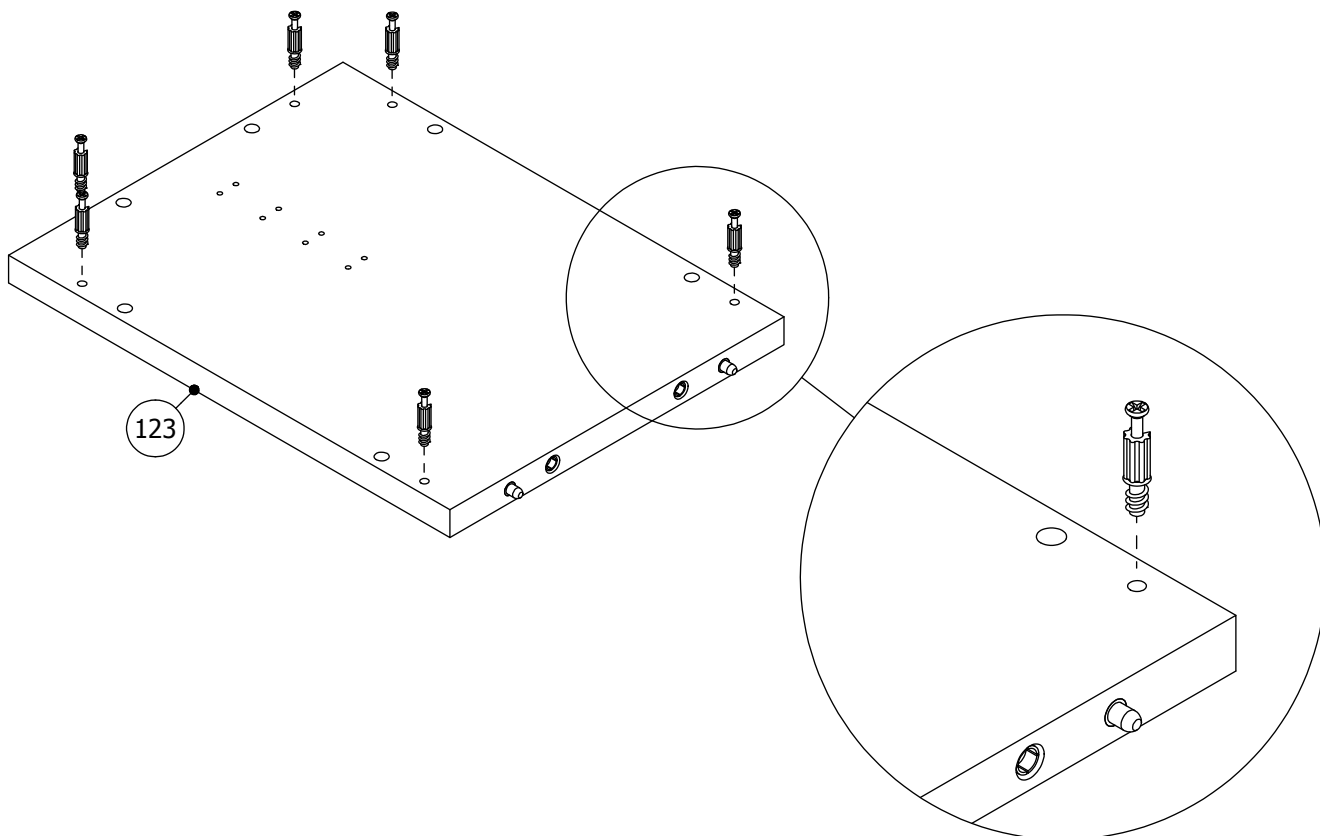
4 x SPL001




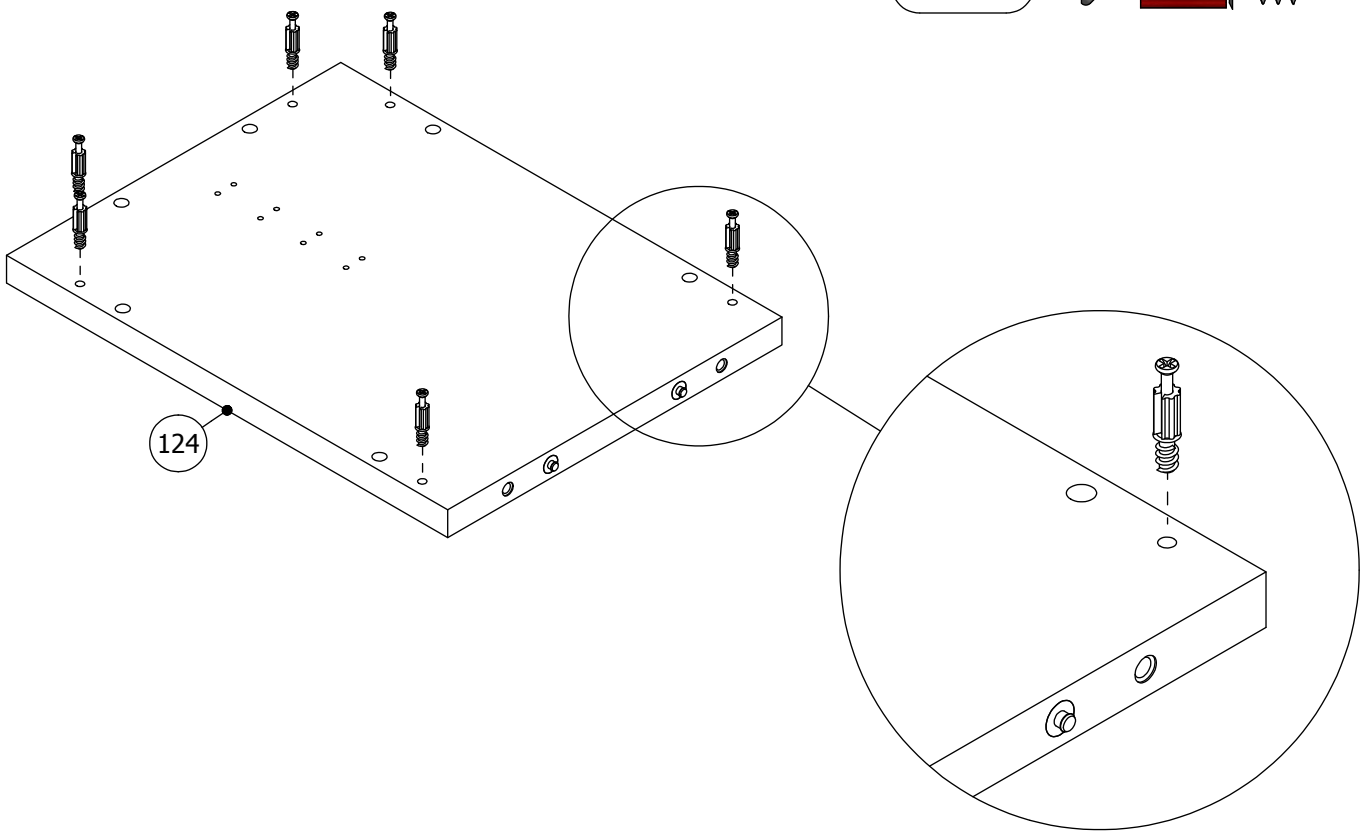
X2

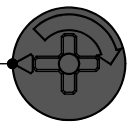


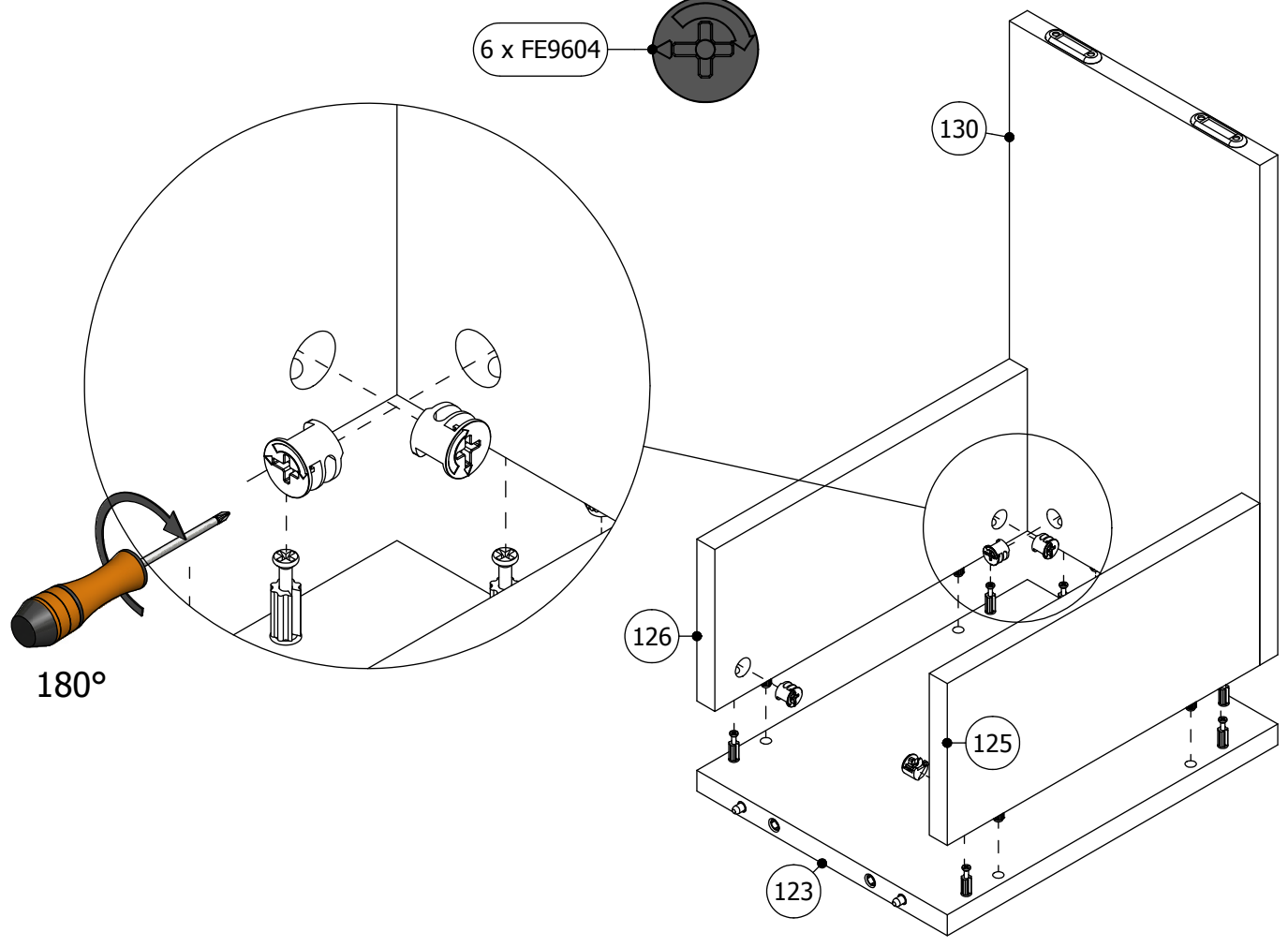
6 x FE2429

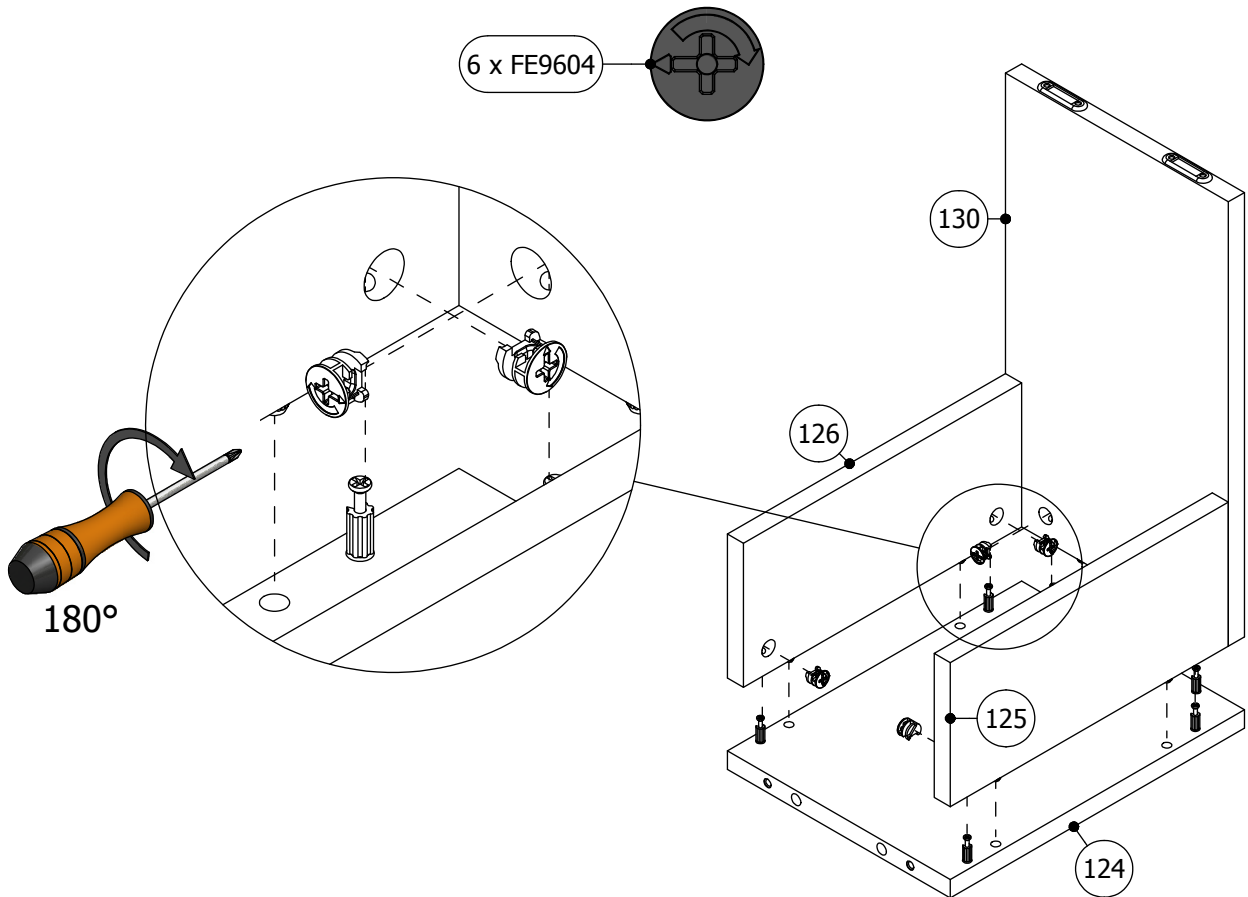
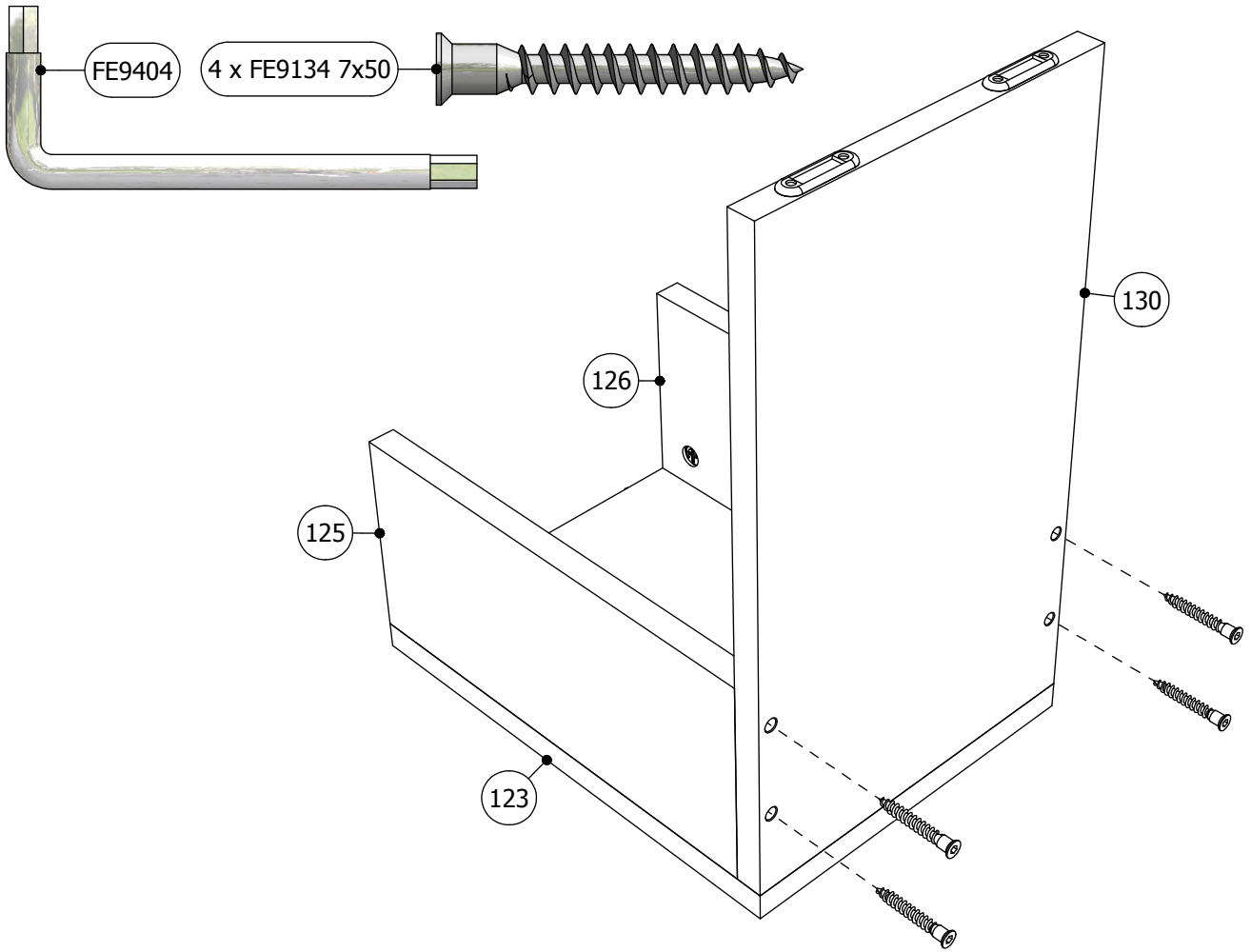


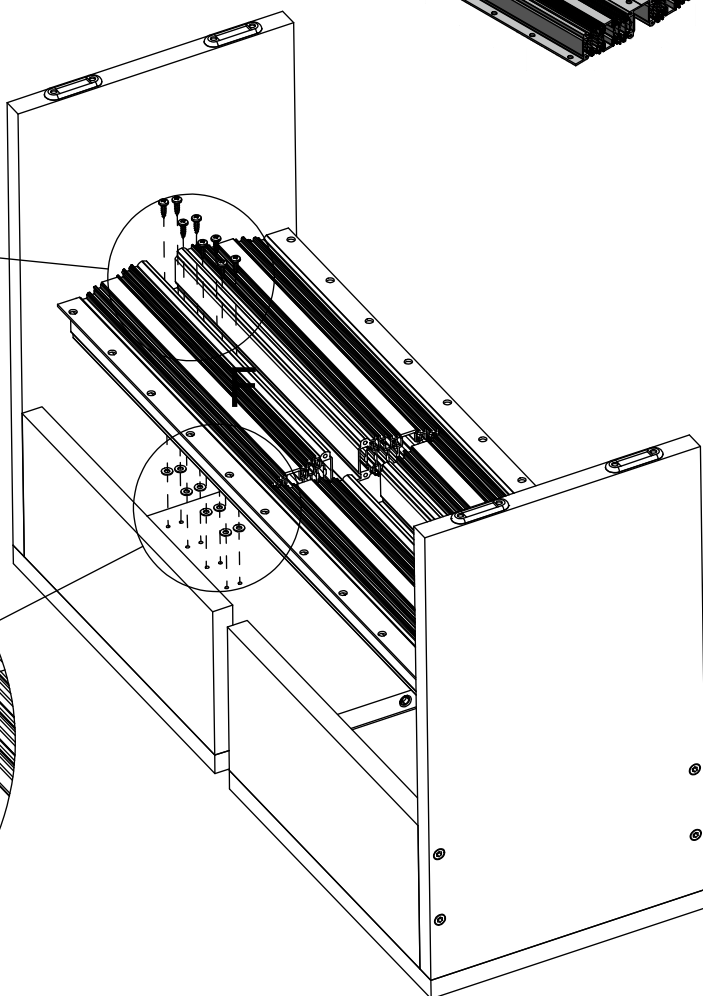
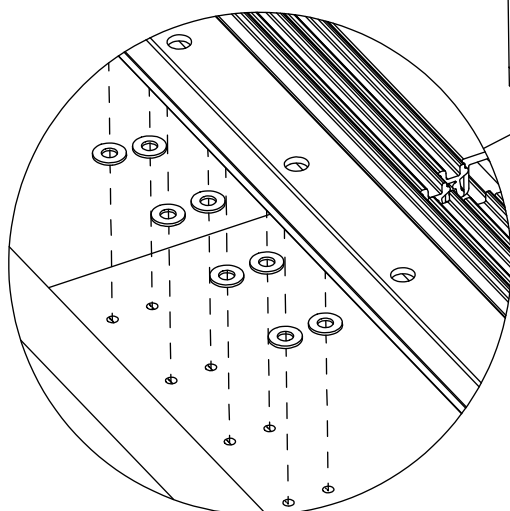
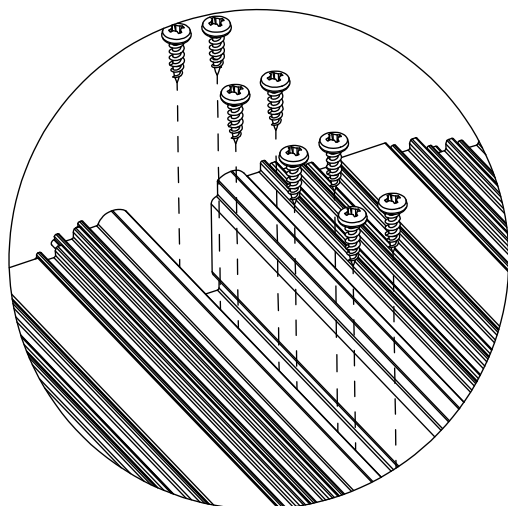
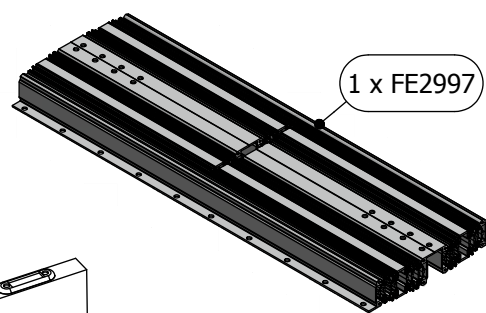
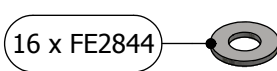
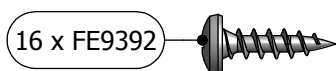
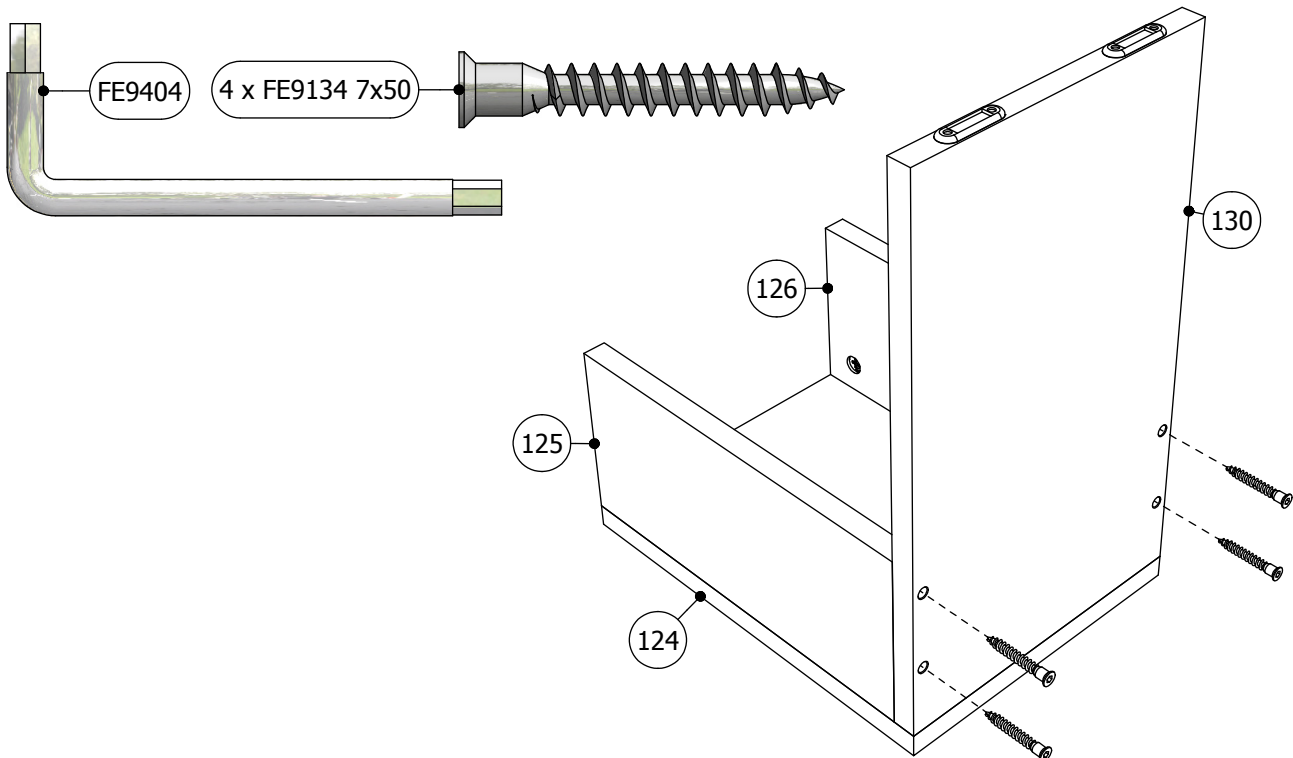
6 x FE2429 



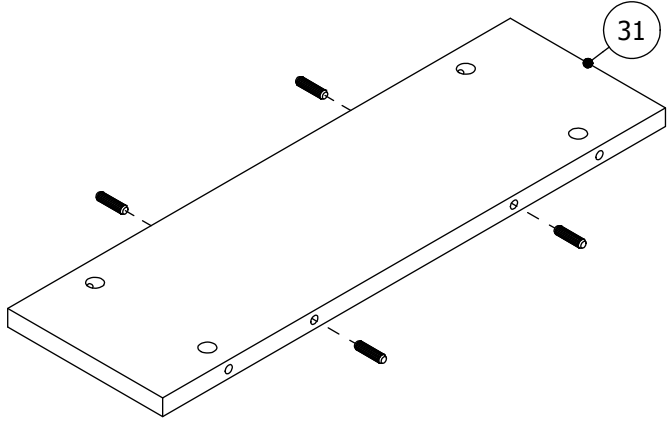
6 x FE9604 





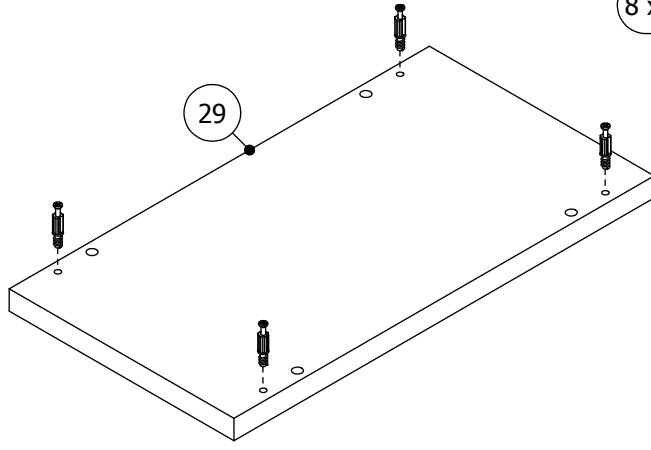


4 x SPL001



X2

8 x FE2429



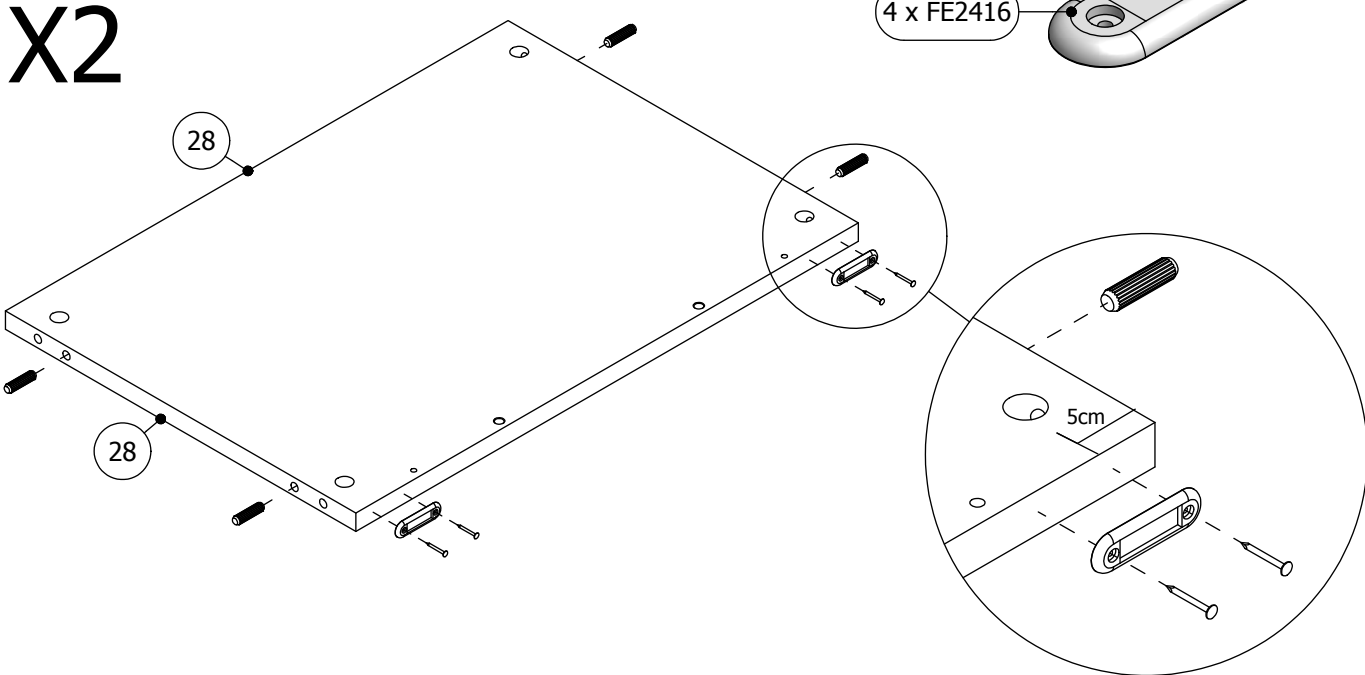
8 x SPL001

8 x FE9122

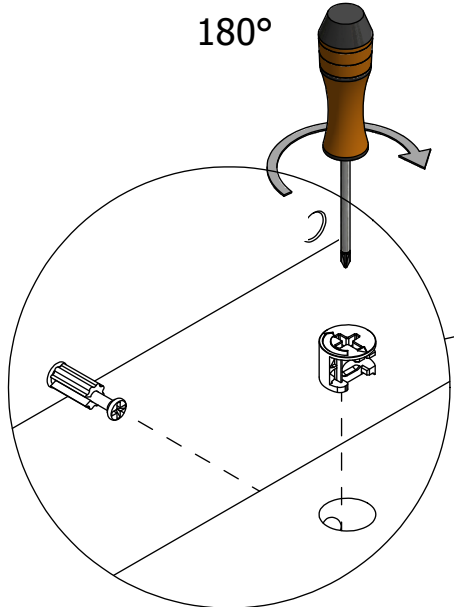
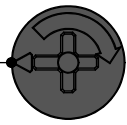
4 x FE2429

X2

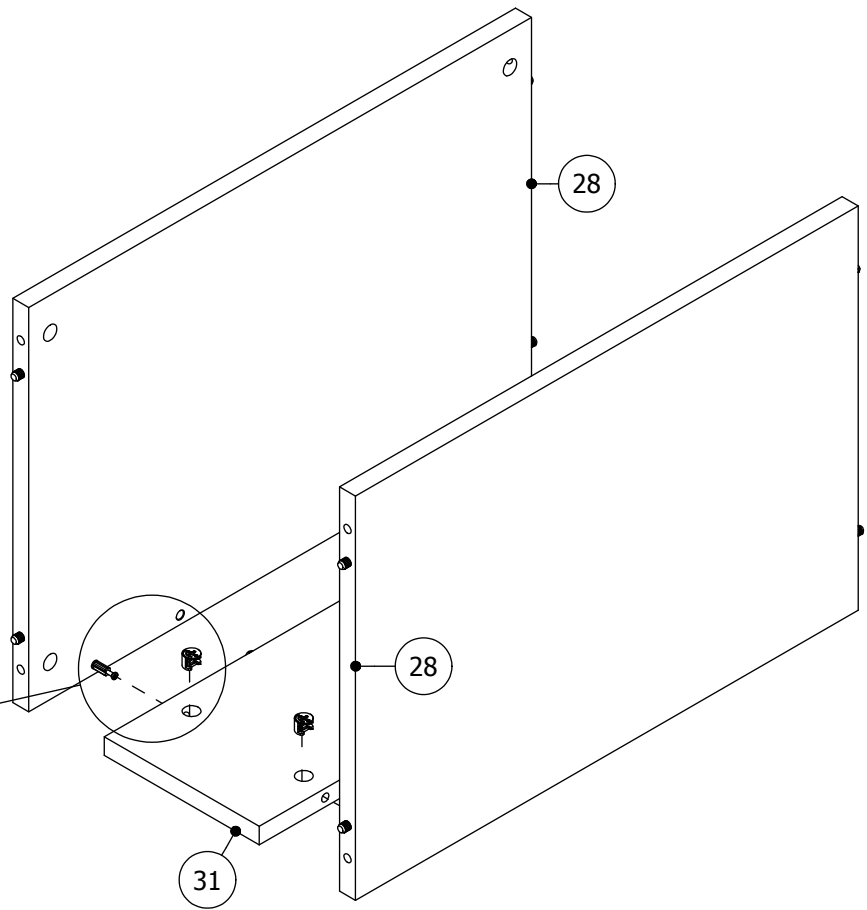
4 x FE2416



4 x FE9604



180°

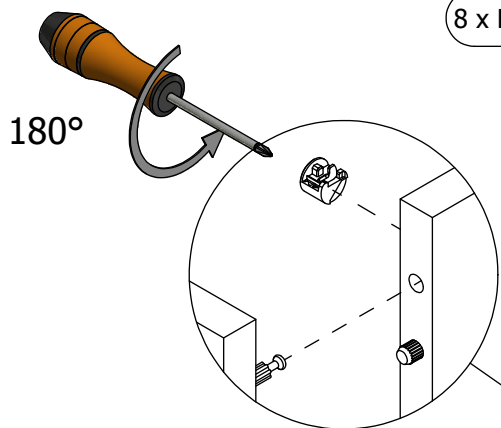
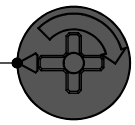


28

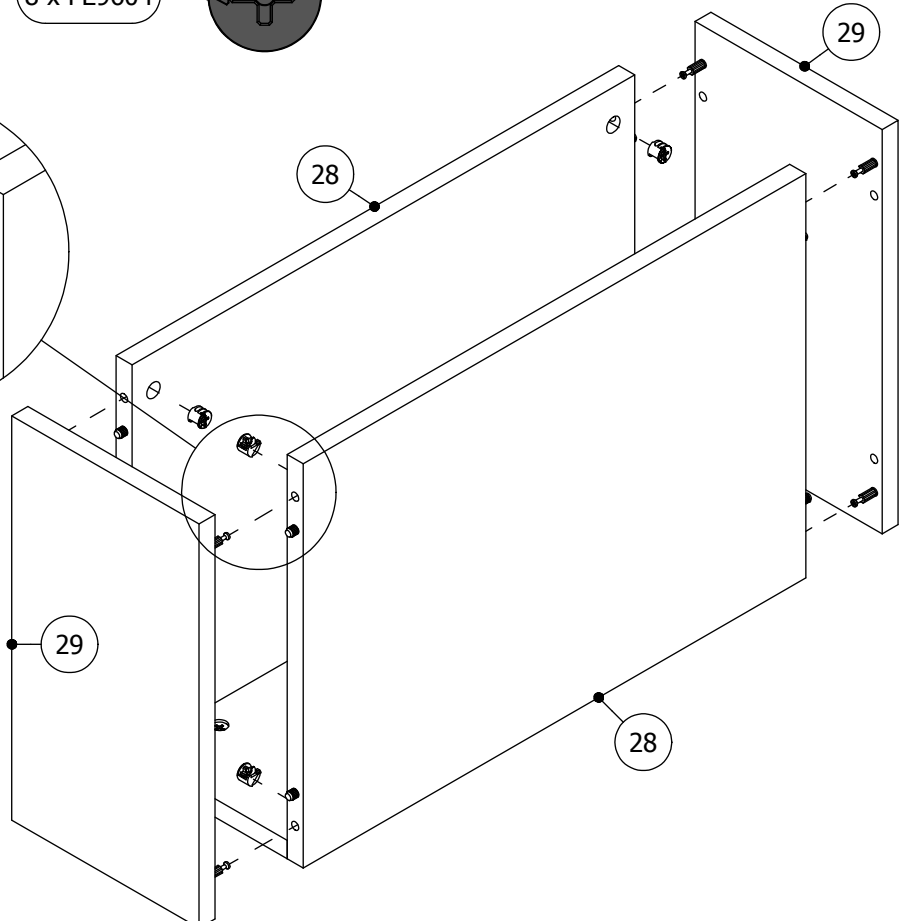
28

31

8 x FE9604



180°



28

29

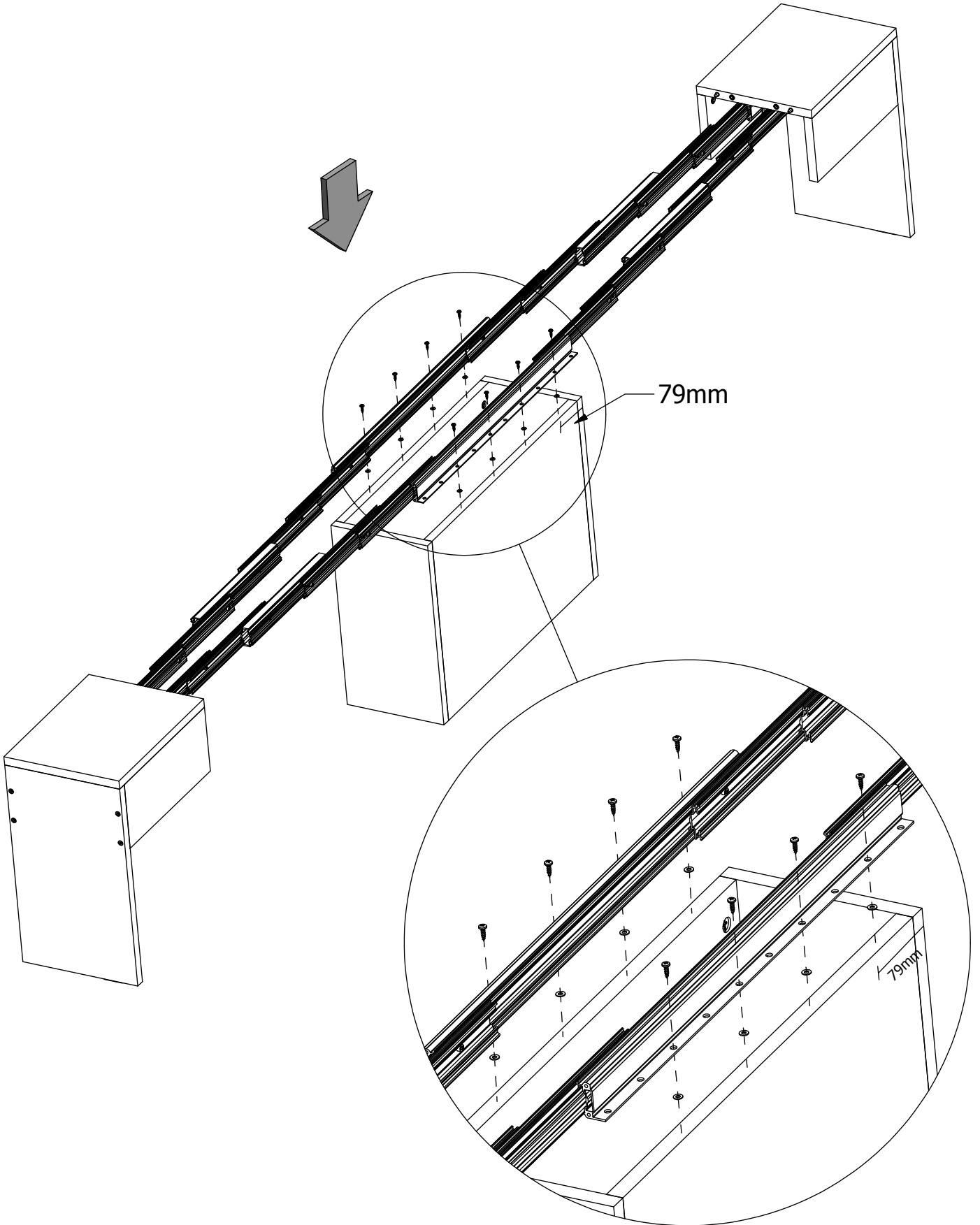
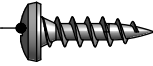
29

28

8 x FE2844



8 x FE9392



79mm

79mm

