

CONSOLLE PETRA



#### **ATTENZIONE**

**Se uno o più elementi risultano danneggiati non procedere al montaggio, segnalare al venditore.**

#### **ATTENTION**

**If one or more elements are damaged, do not proceed with the assembly, report to the seller.**

#### **ATTENTION**

**Si un ou plusieurs éléments sont endommagés, ne pas poursuivre le montage et signalez-le au vendeur.**

#### **VORSICHT**

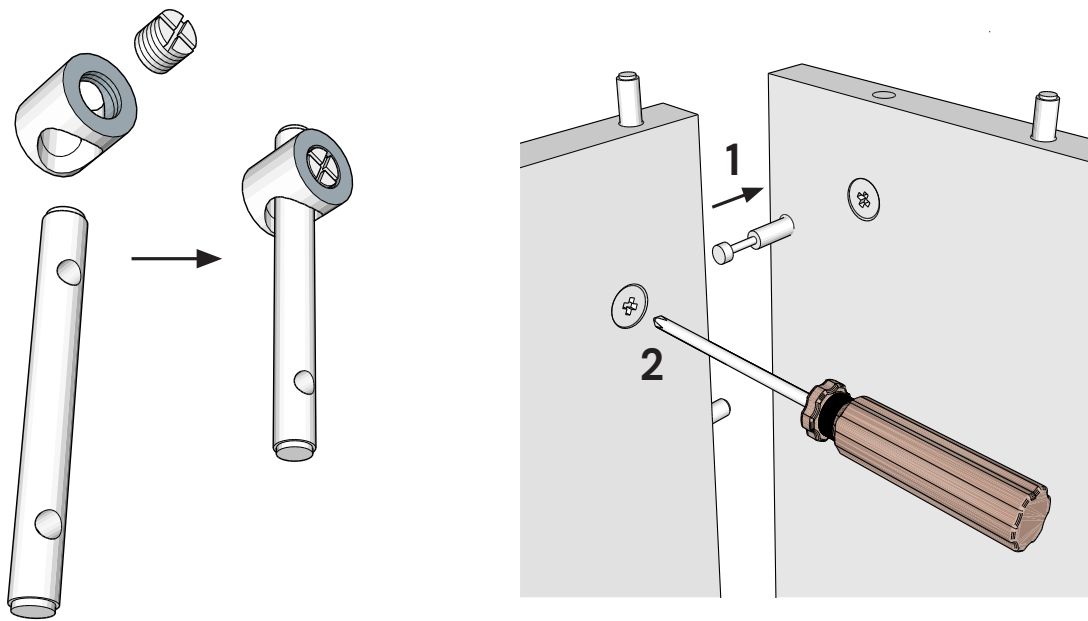
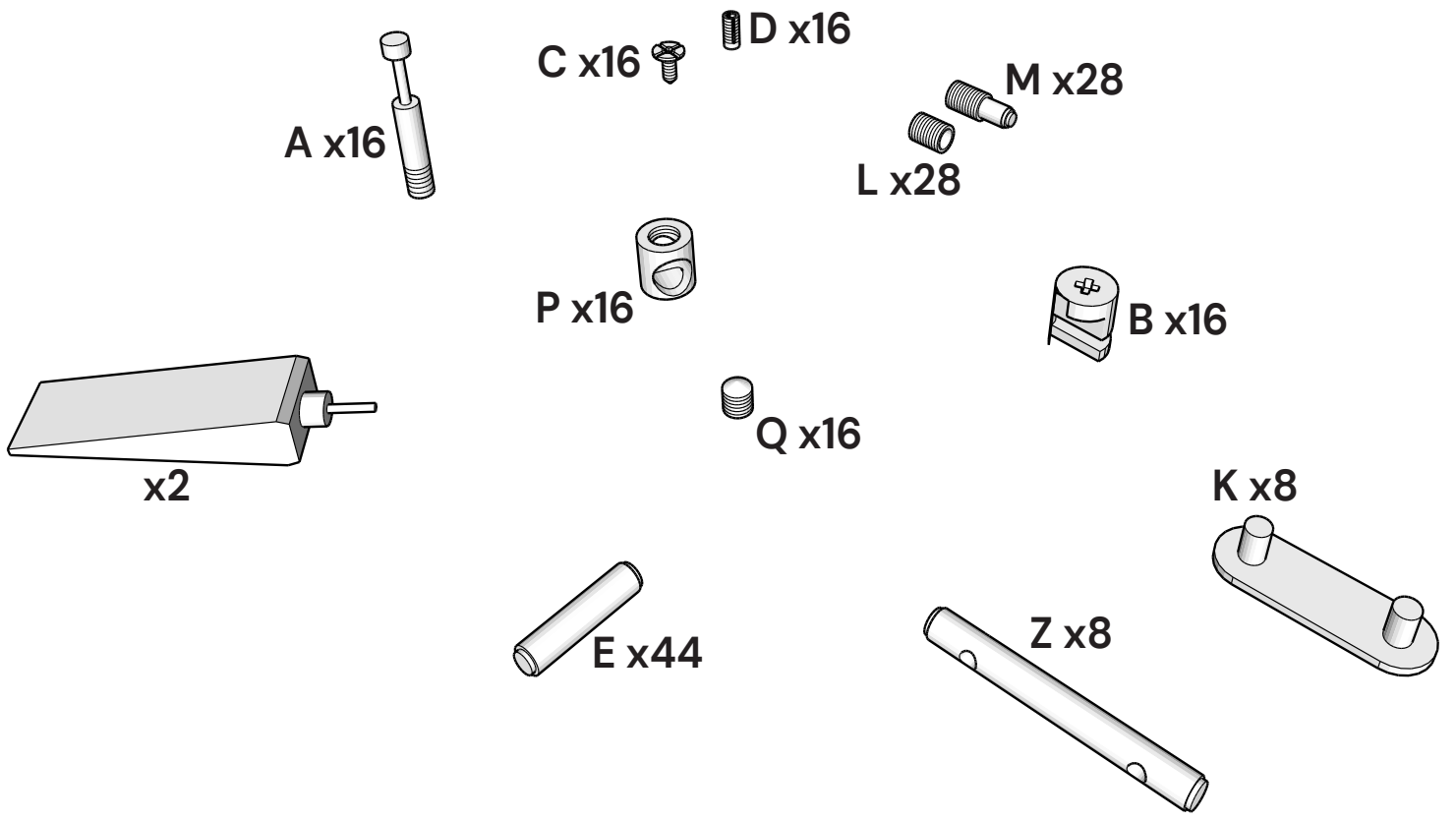
**Wenn eines oder mehrere Bestandteile beschädigt sind, fahren Sie nicht mit der Montage fort und melden Sie sich beim Verkäufer.**

#### **ATENCIÓN**

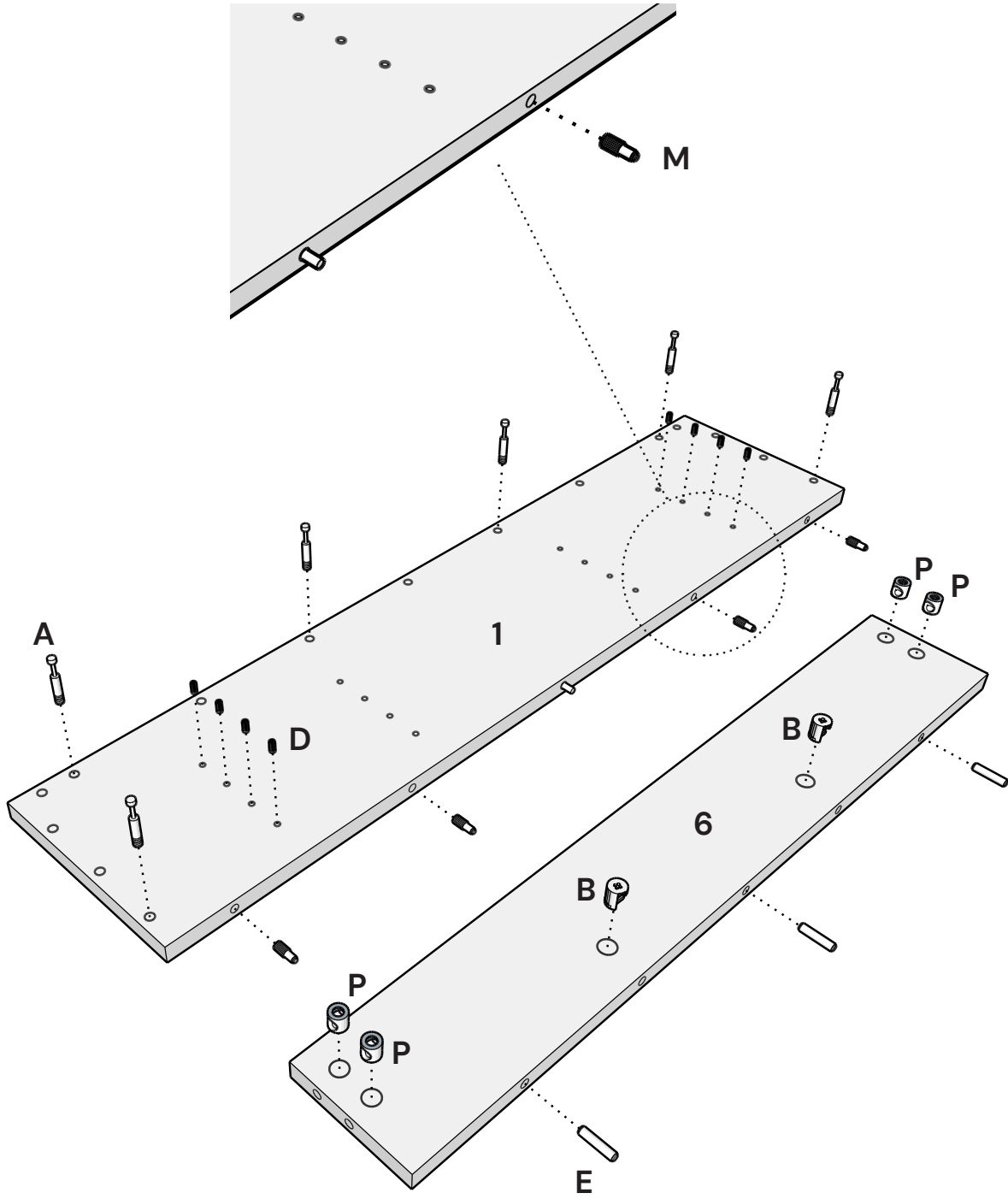
**Si uno o más elementos están dañados, no proceda con el montaje, informe al vendedor.**

#### **AANDACHT**

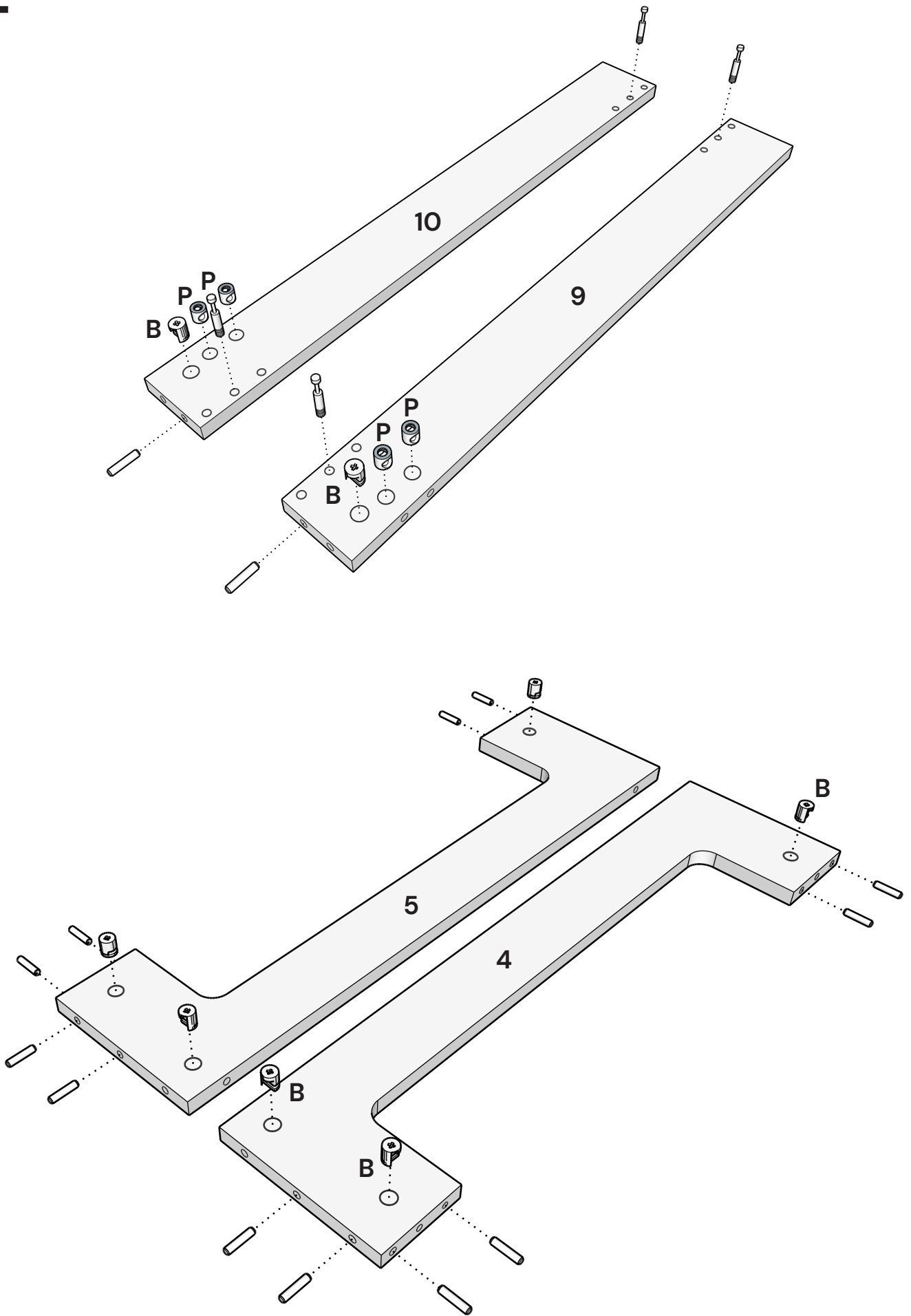
**Als een of meer elementen beschadigd zijn, ga dan niet verder met de montage, maar meld dit bij de verkoper.**



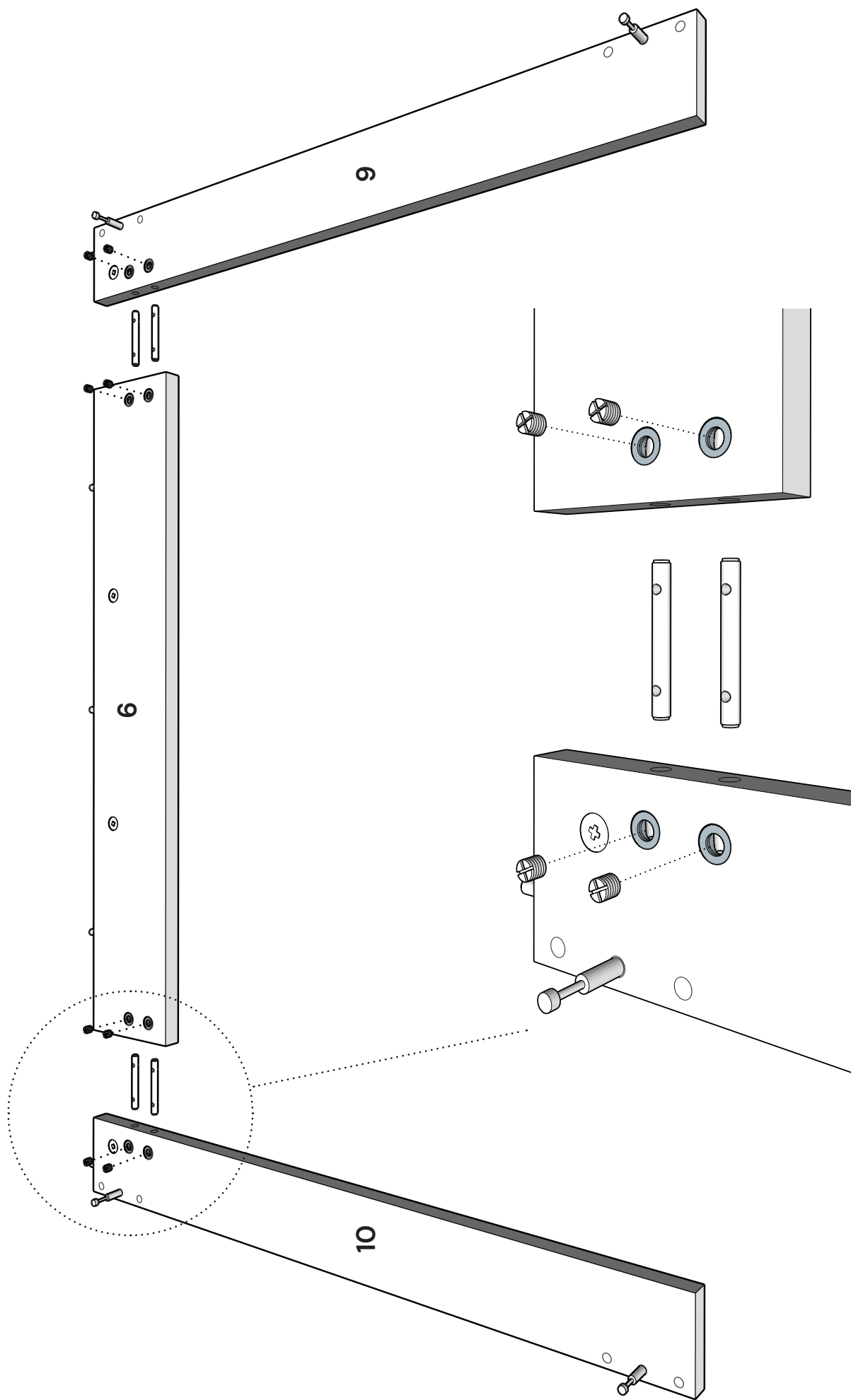
1



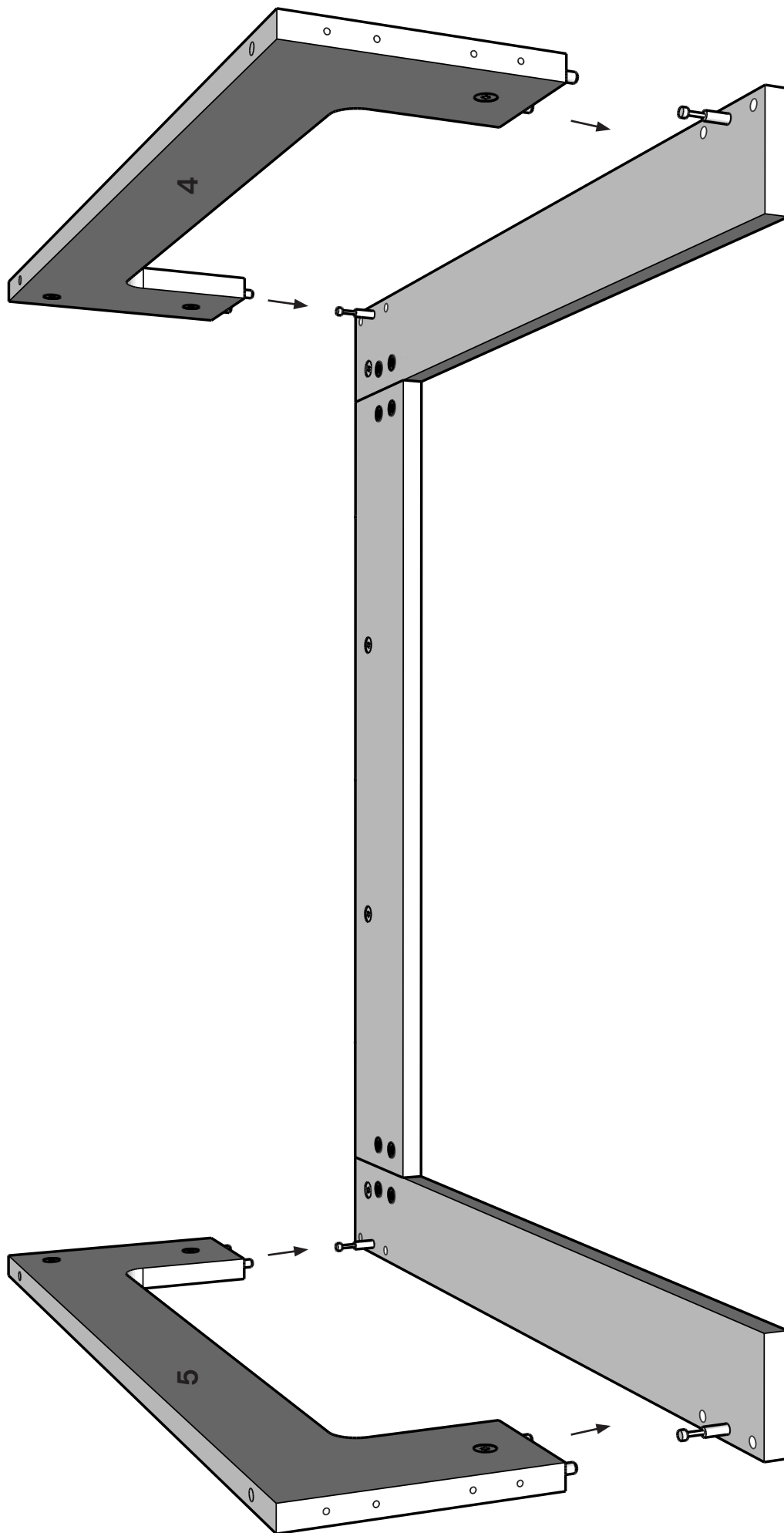
2



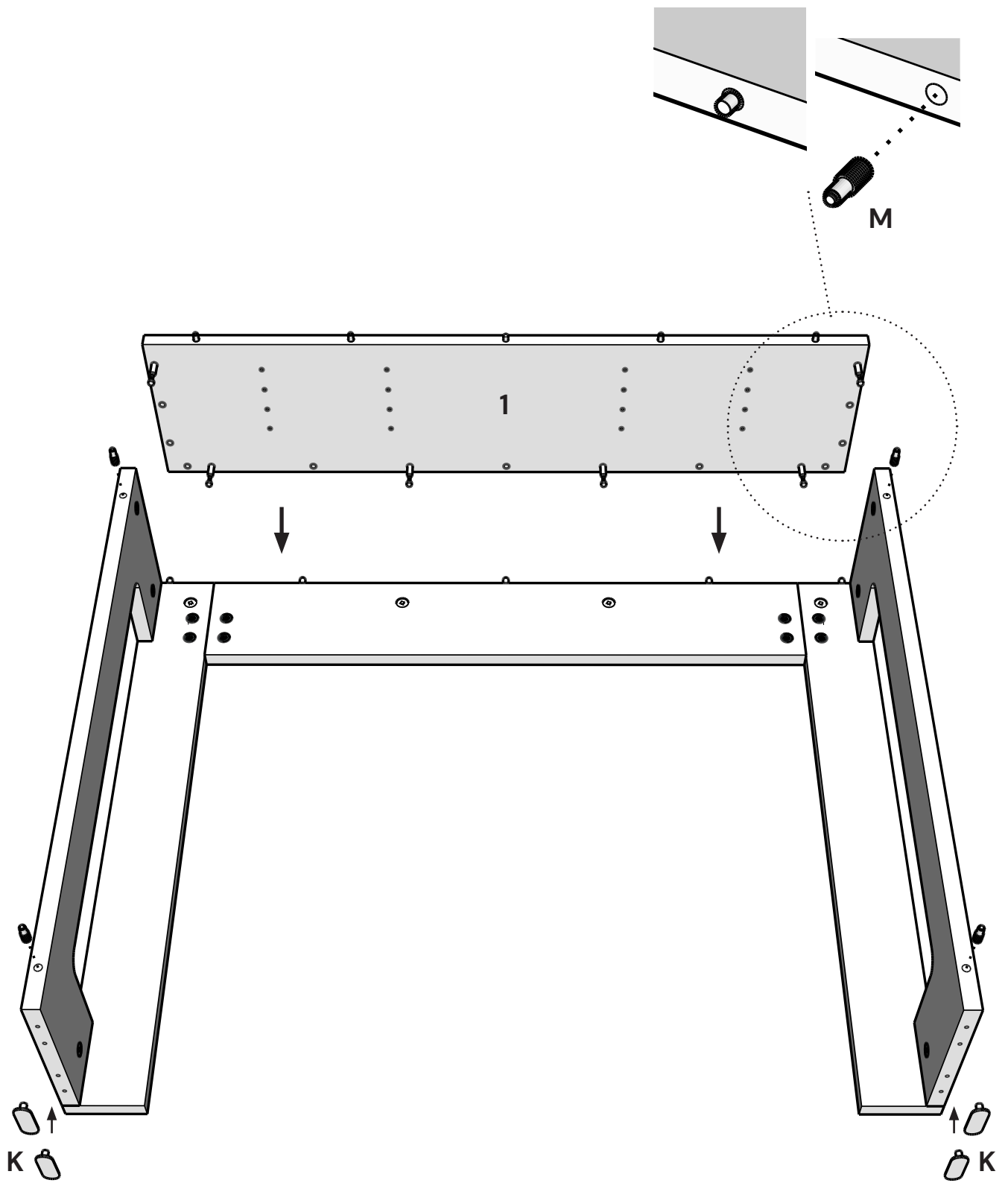
3



4

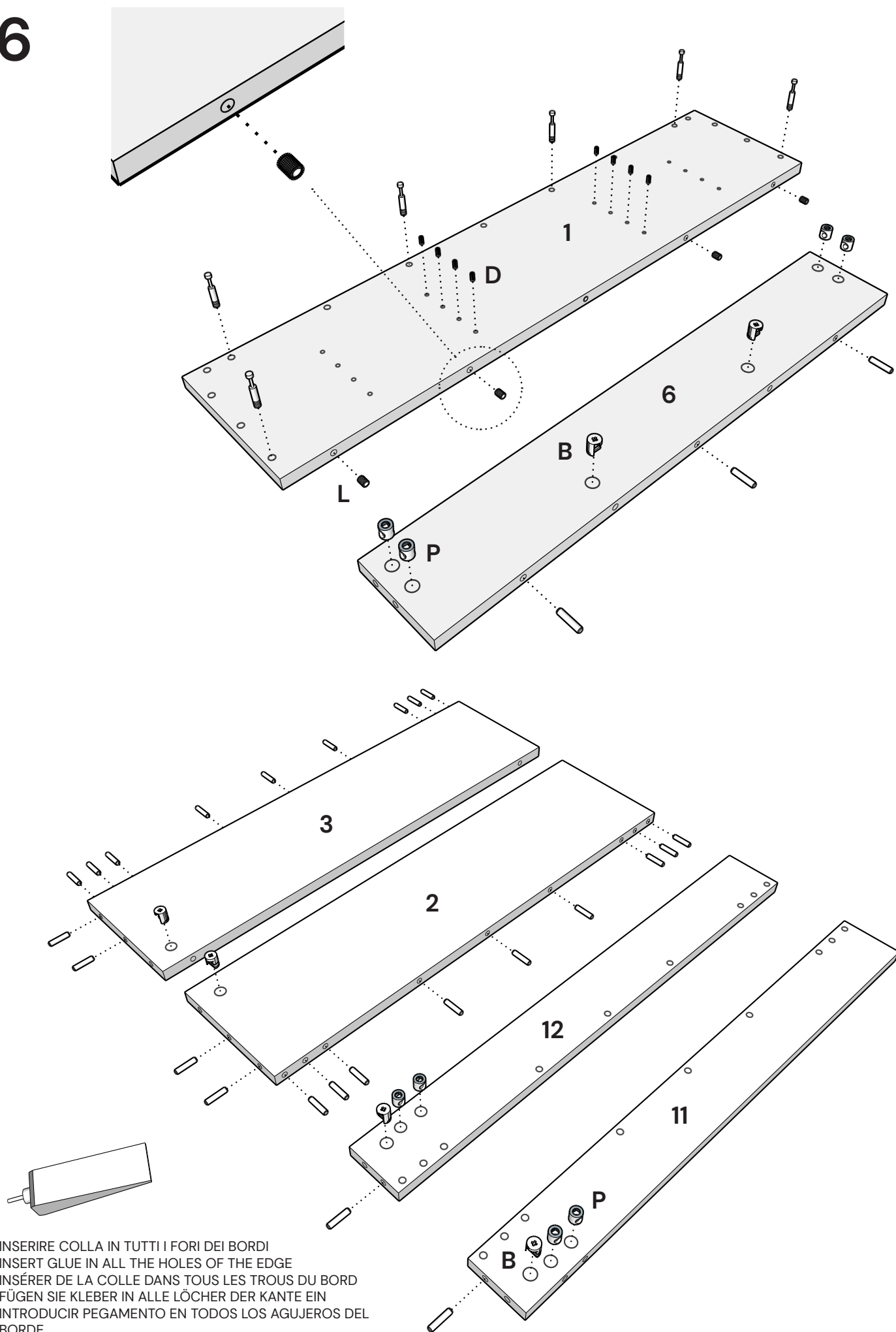


5



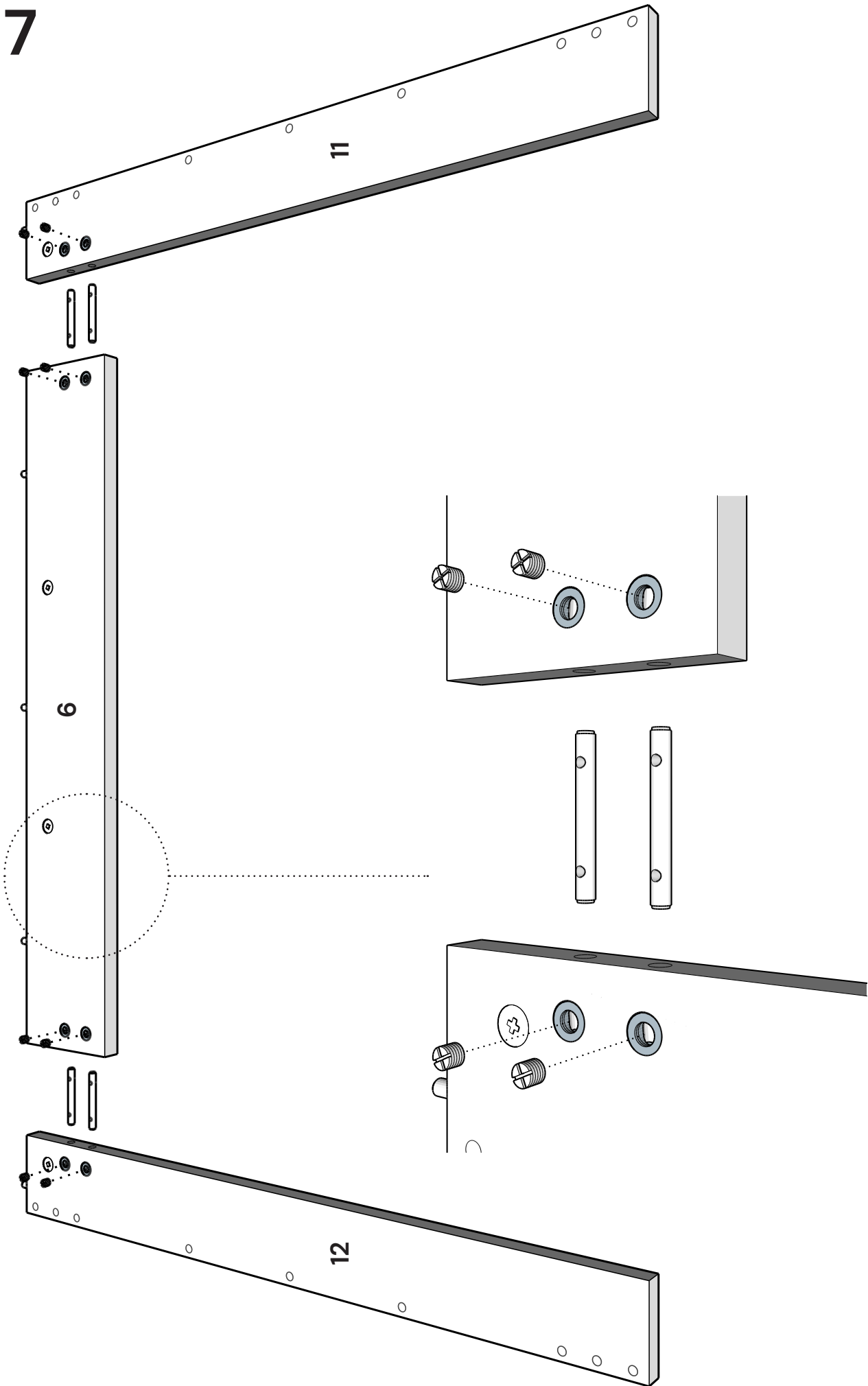


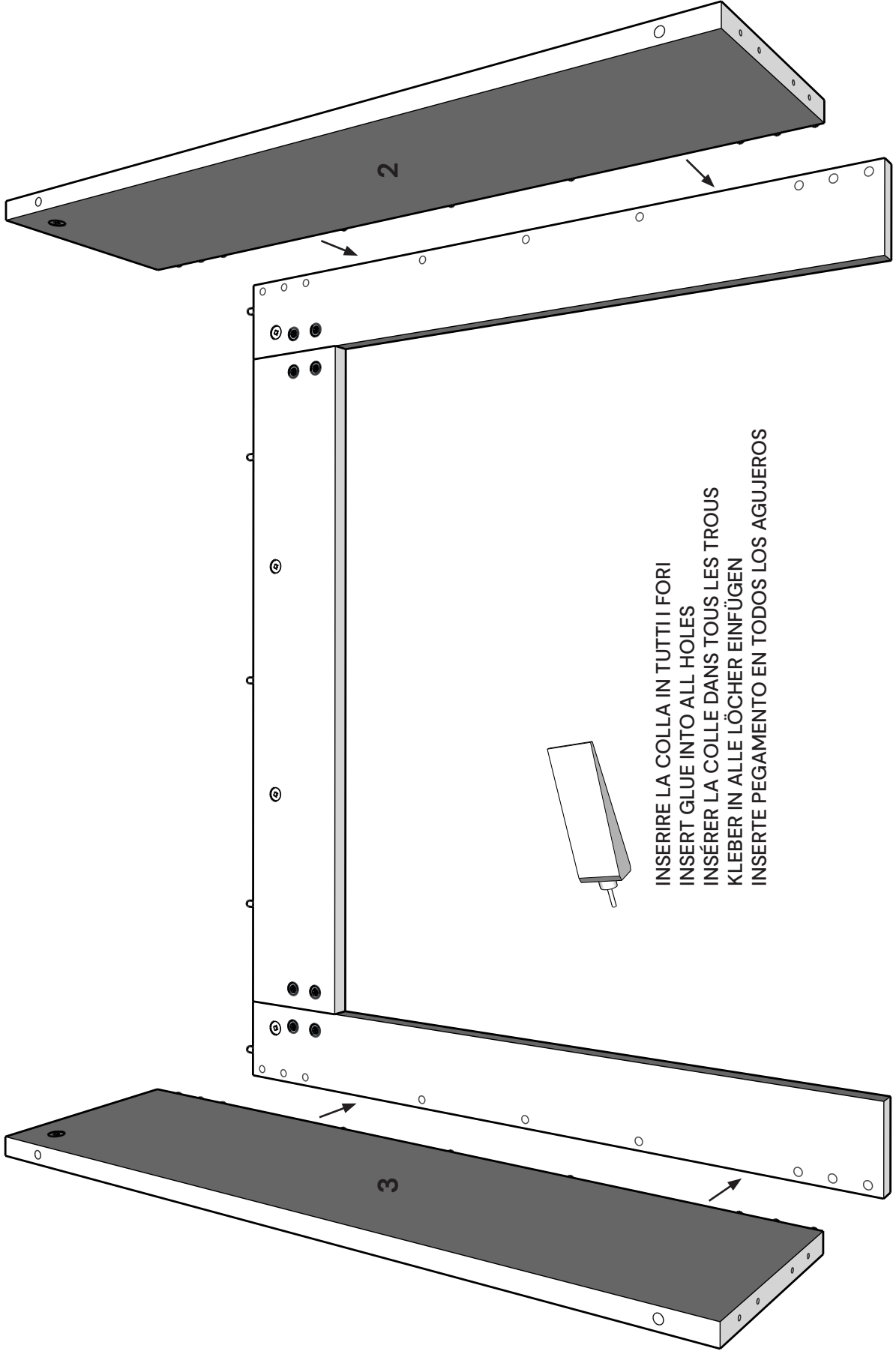
# 6



INSERIRE COLLA IN TUTTI I FORI DEI BORDI  
INSERT GLUE IN ALL THE HOLES OF THE EDGE  
INSÉRER DE LA COLLE DANS TOUS LES TROUS DU BORD  
FÜGEN SIE KLEBER IN ALLE LÖCHER DER KANTE EIN  
INTRODUCIR PEGAMENTO EN TODOS LOS AGUJEROS DEL BORDE

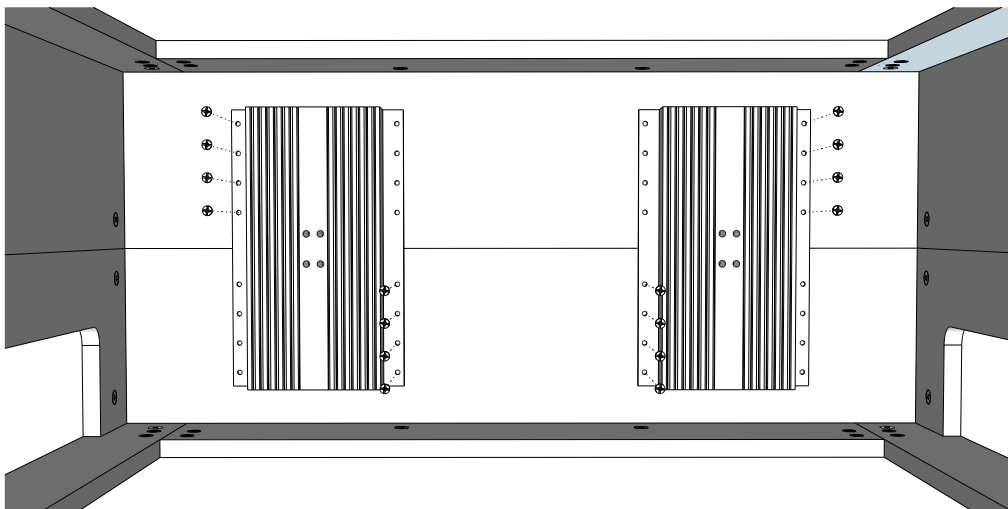
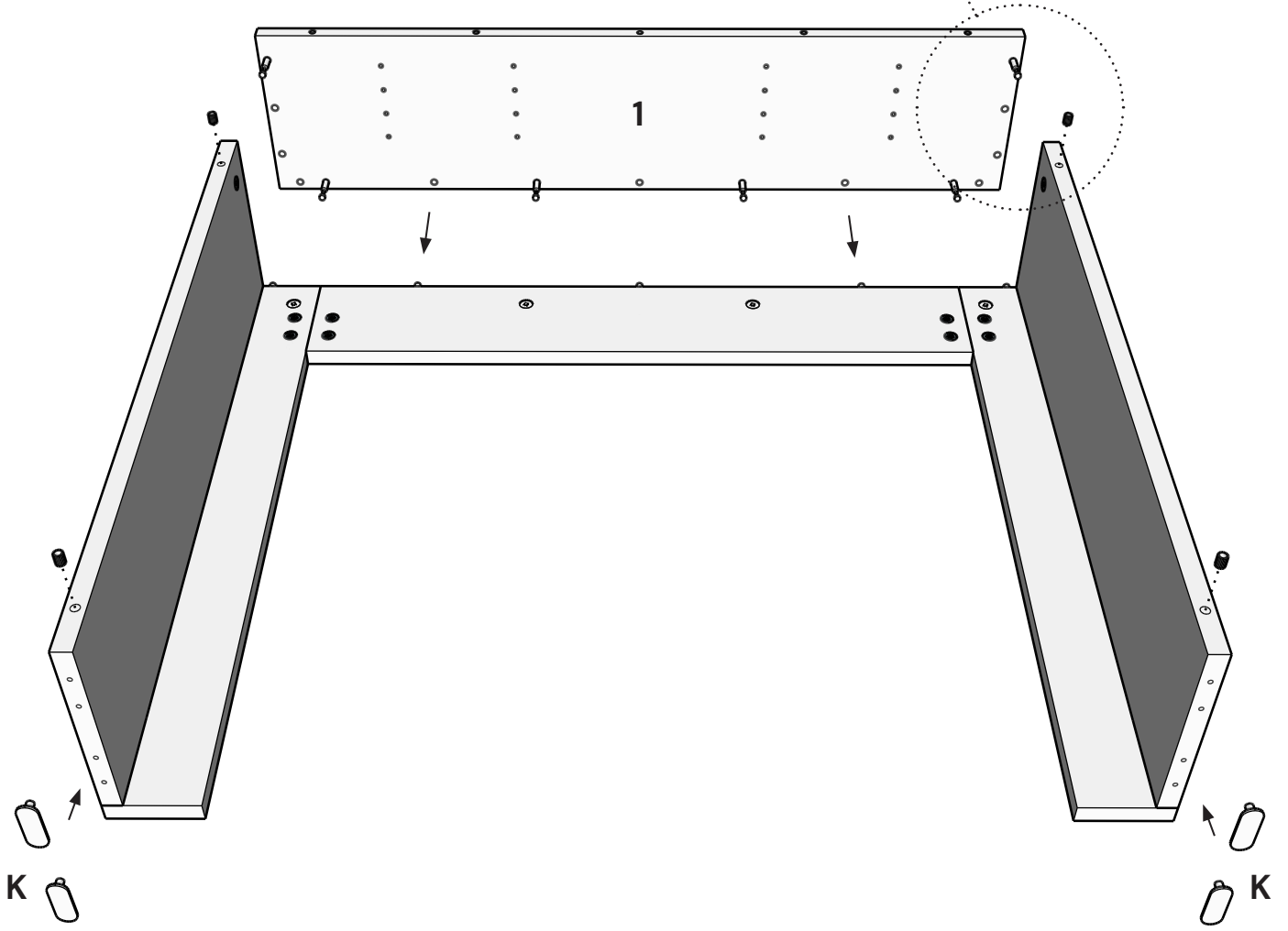
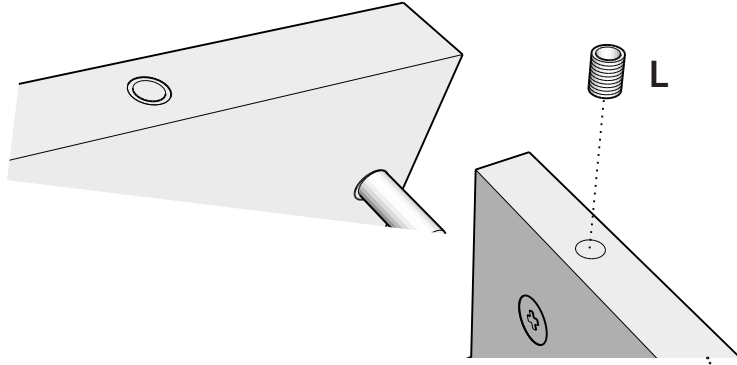
7

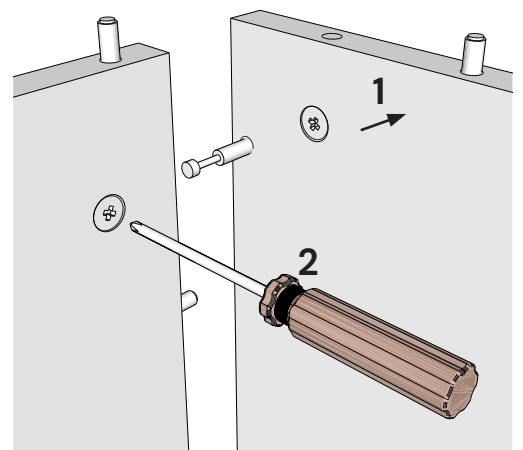
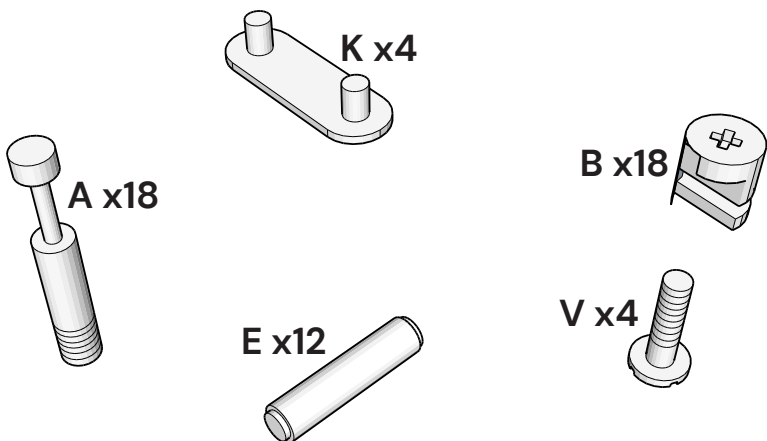
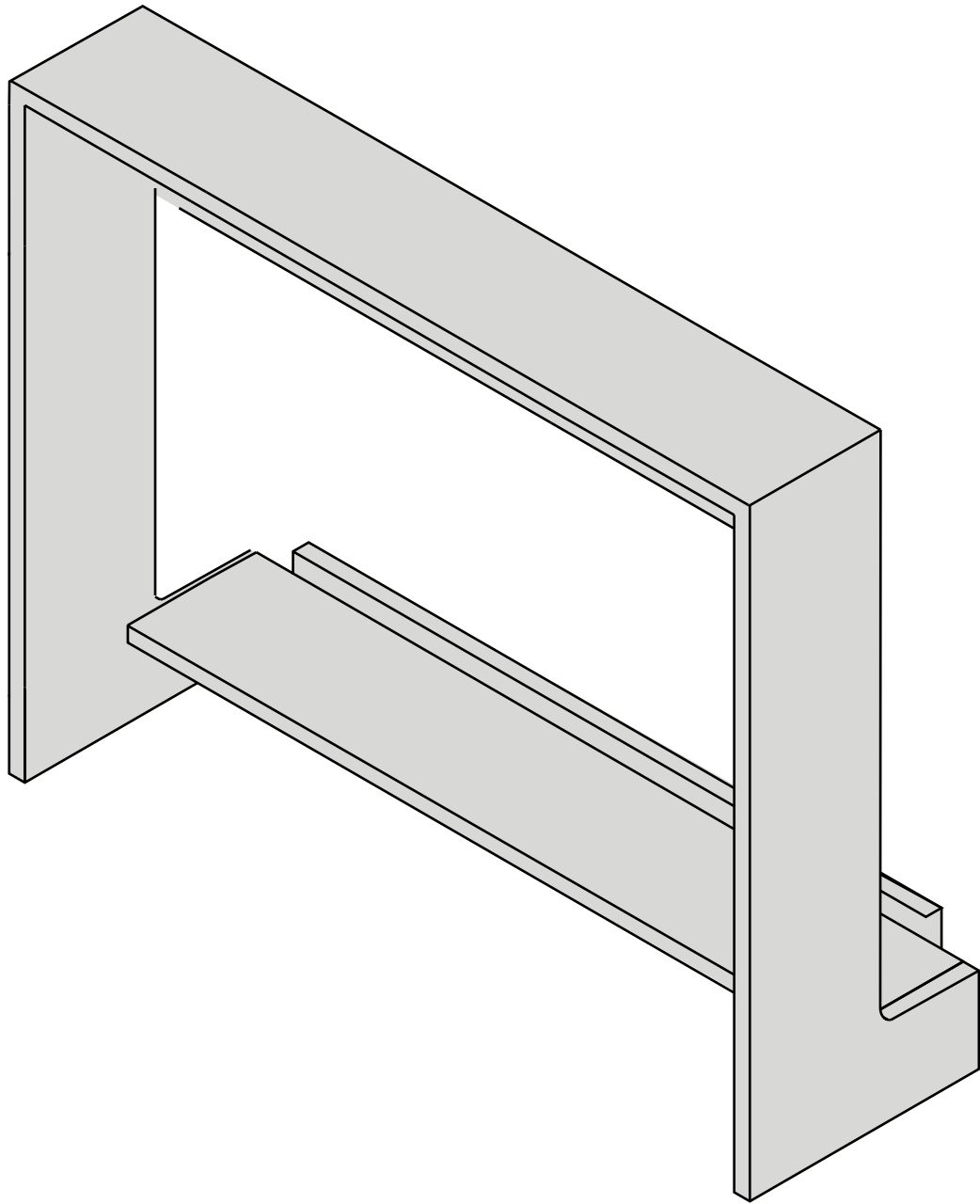




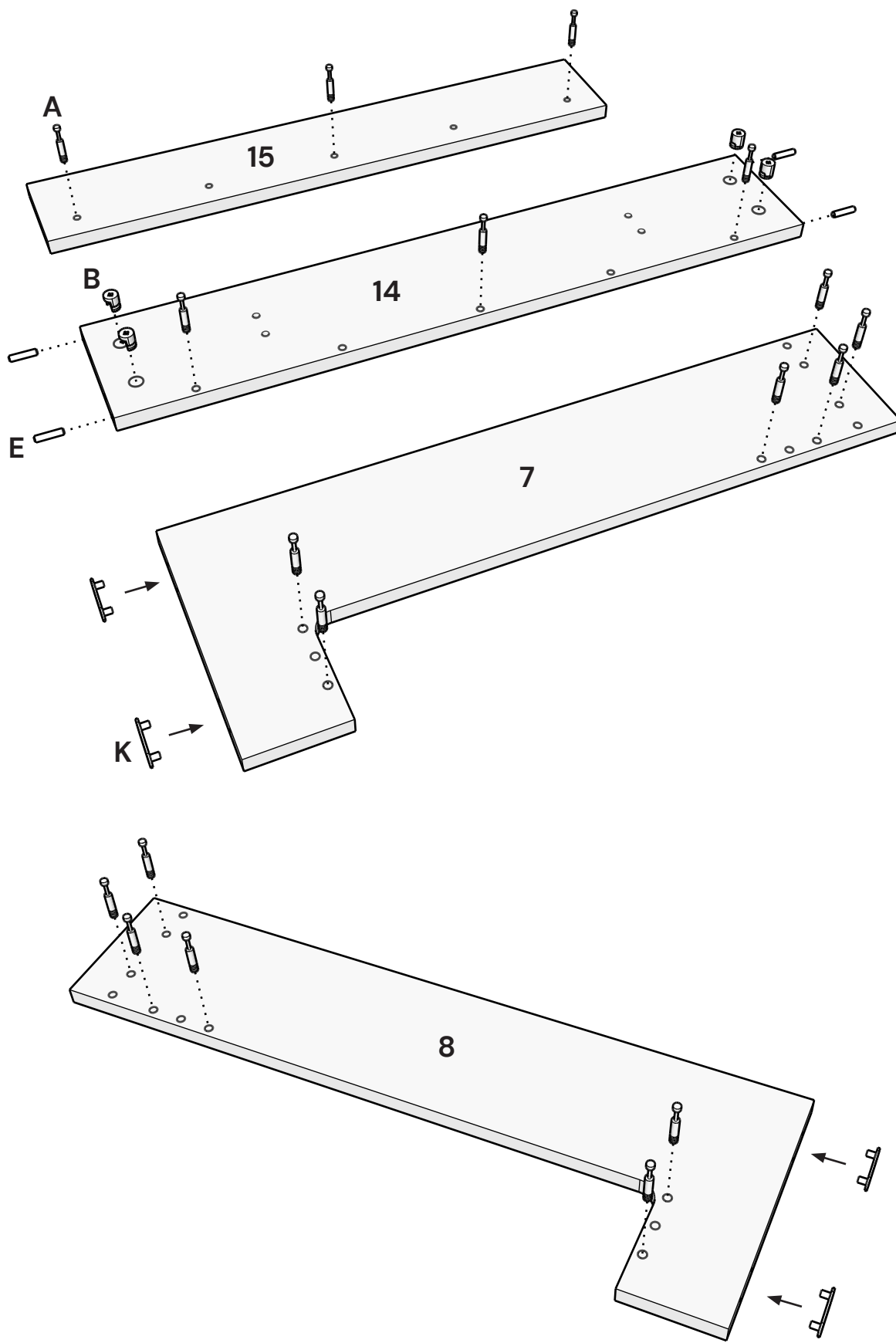
INSERIRE LA COLLA IN TUTTI I FORI  
INSERT GLUE INTO ALL HOLES  
INSÉRER LA COLLE DANS TOUS LES TROUS  
INSERTE PEGAMENTO EN TODOS LOS AGUJEROS

9

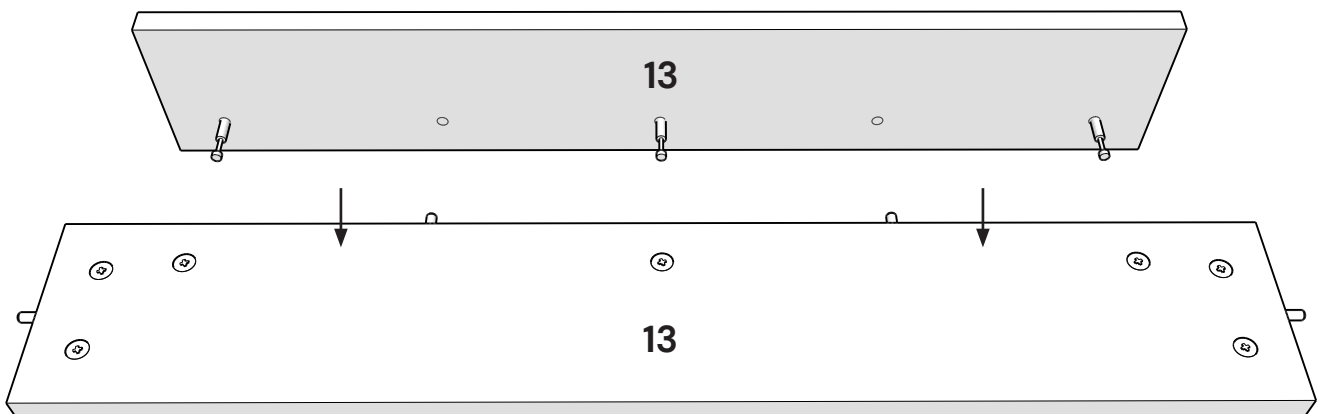
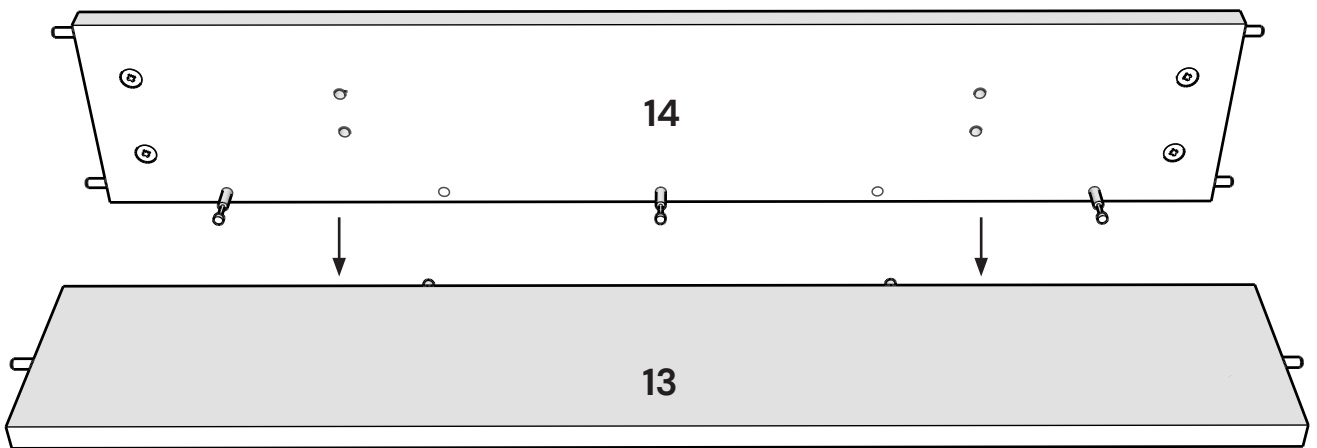
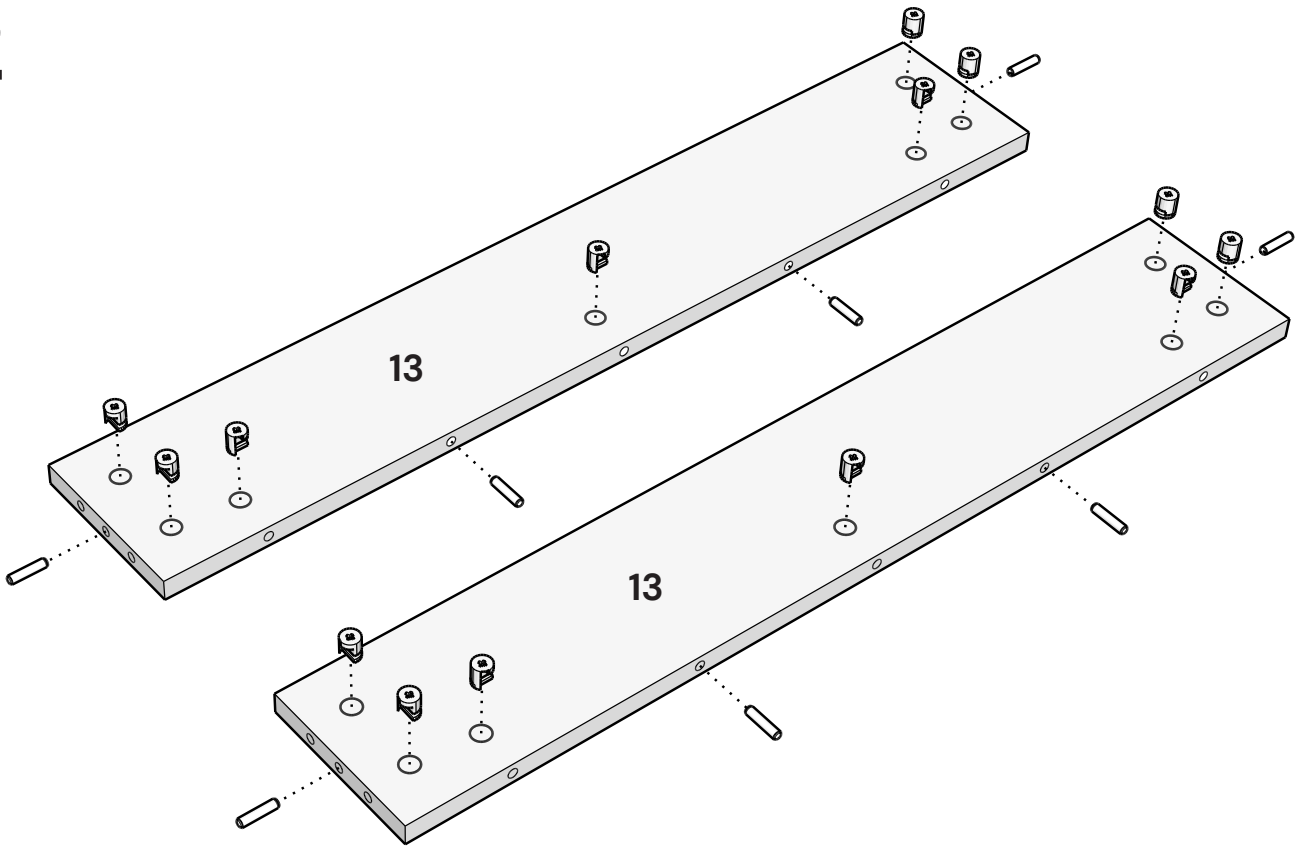




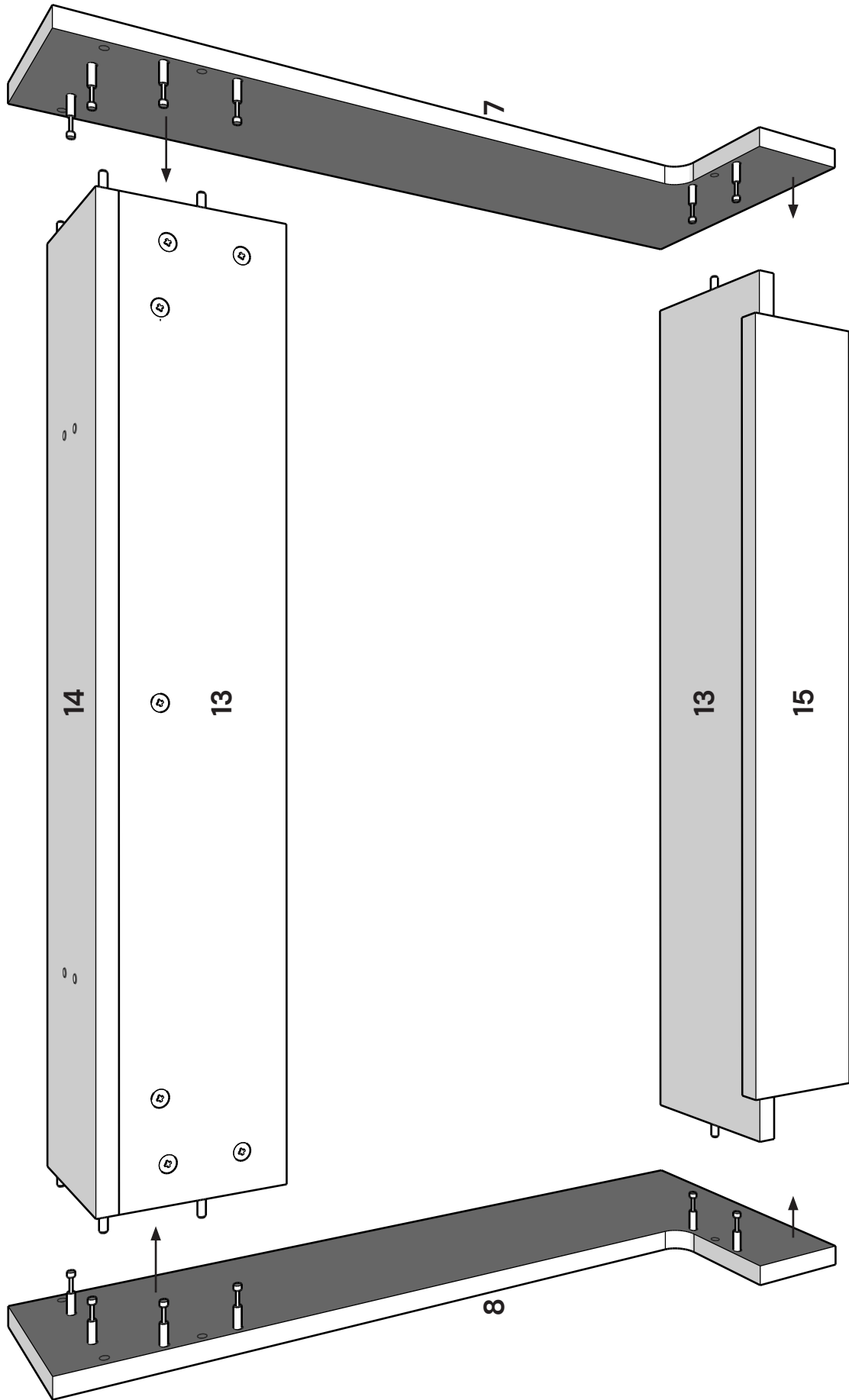
# 1



2

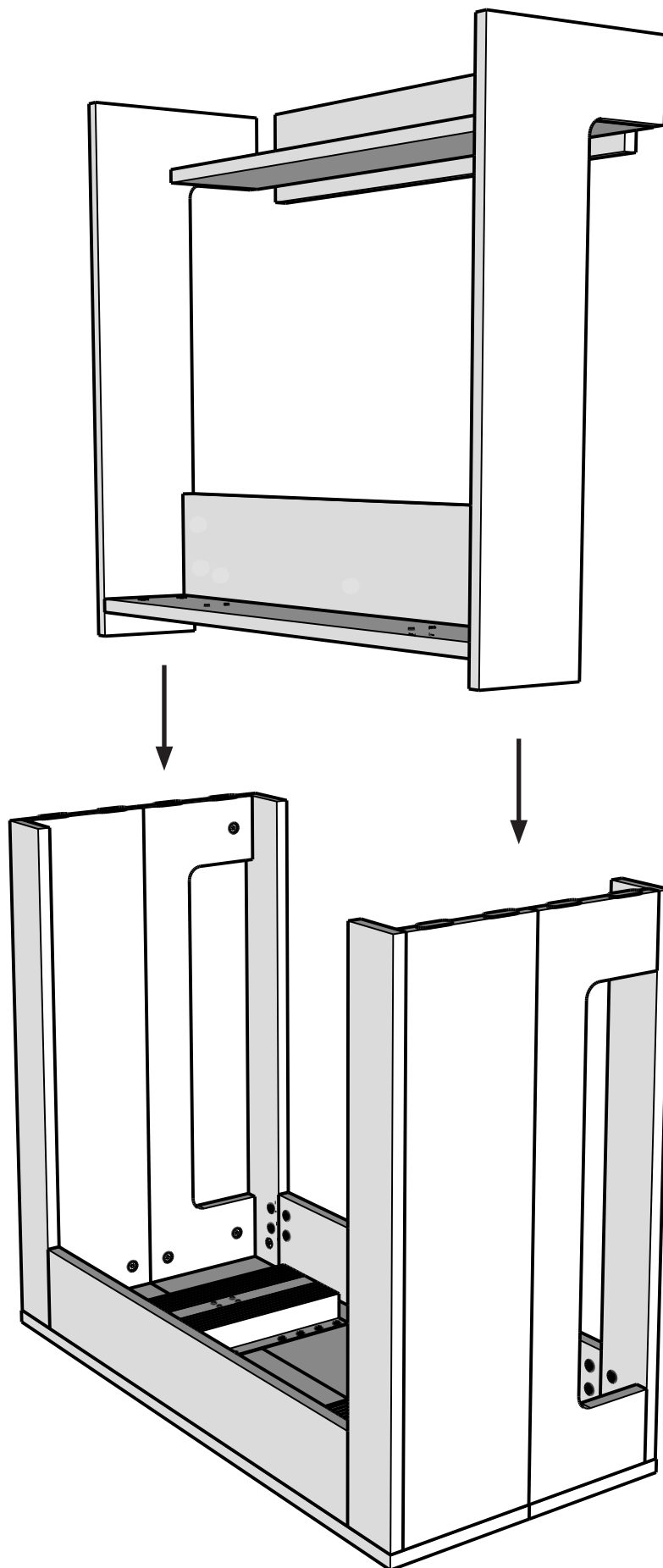


3





4



5

